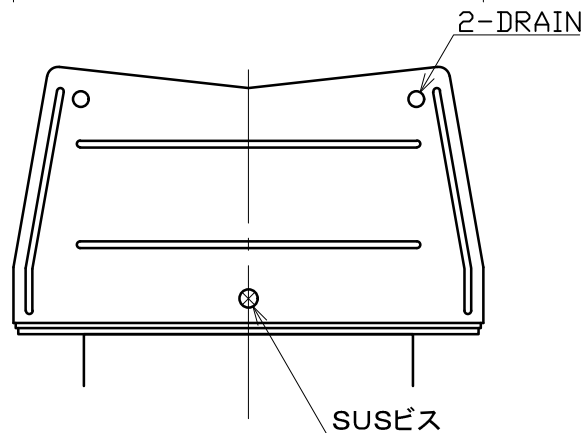
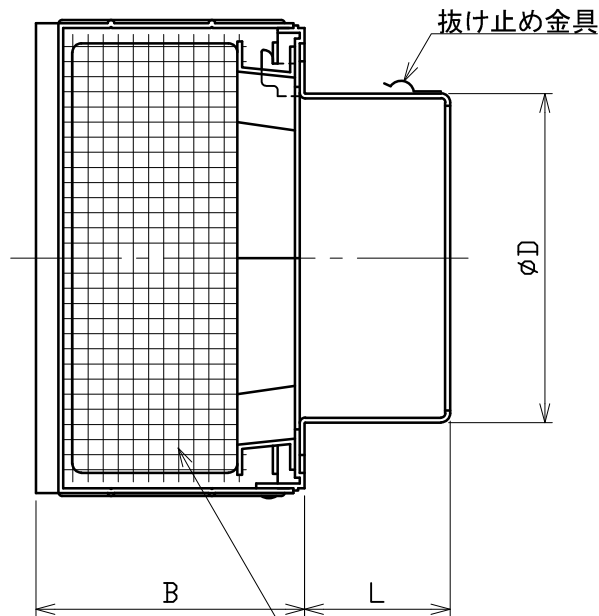
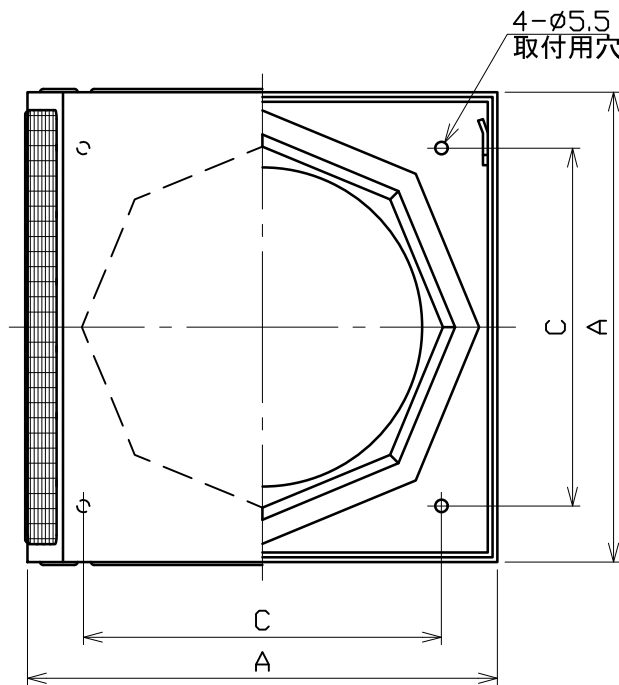


図面種別	製品仕様図A-a	SBKW-B10M	年月日	備	考
------	----------	-----------	-----	---	---



[取付上の注意]

フード着脱スペースを確保するため、
フードを設置する際はフード上部と軒の
間を25mm以上離してください

※仕様は場合により変更することがあります

材質	SUS304	
	ベルマウス部：ASA樹脂	
処理	カチオン電着塗装後ポリエステル樹脂焼付塗装（標準Uシルバー）	
型式	SBKW-B10M	株式会社 ユニックス
承認	Y. H. 検 H. O. 製 T. A. 設 K. H. 計	尺度 FREE 単位mm 2019. 12. 2 図番 77030-DAAAF

型式	寸法	A	B	C	D	L	適用パイプ内径
SBKW100B10M		160	120	110	97	56	φ100
SBKW125B10M		210	120	160	122	64	φ125
SBKW150B10M		210	120	160	147	64	φ150