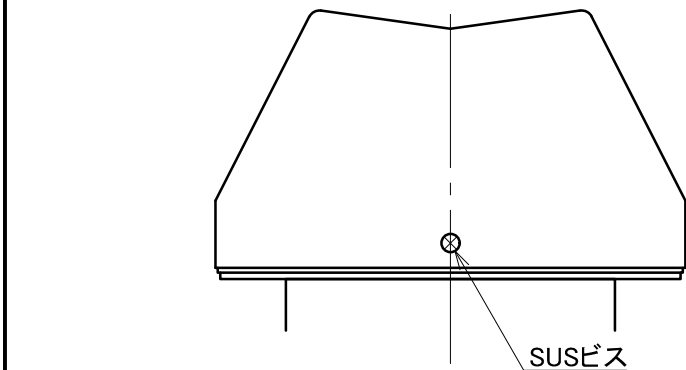
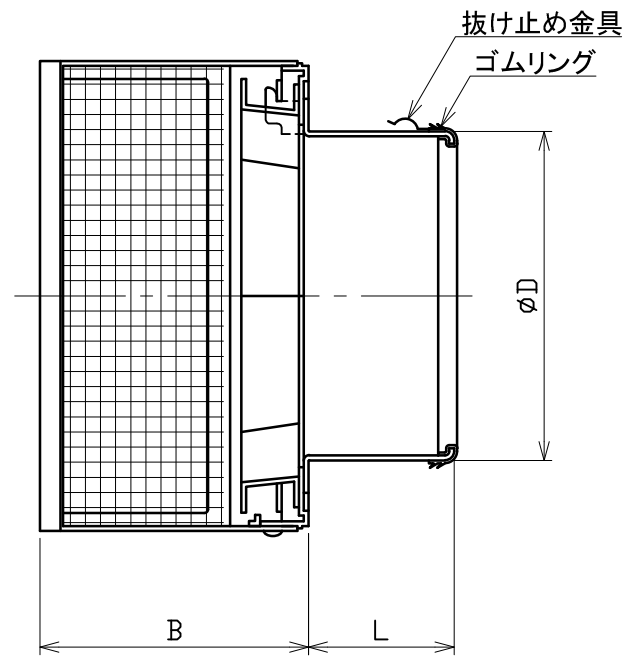
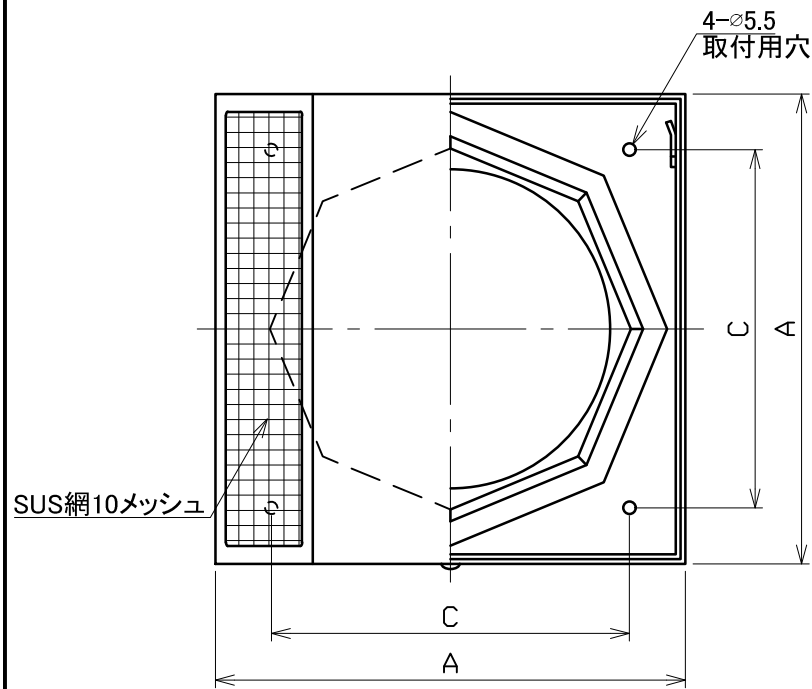


図面種別	製品仕様図A-a	SBKW-C10M	年月日	備	考



[取付上の注意]

フード着脱スペースを確保するため、フードを設置する際はフード上部と軒の間を25mm以上離してください

※仕様は場合により変更することがあります

材質	SUS304	
	ベルマウス部：ASA樹脂	
処理	カチオン電着塗装後ポリエステル樹脂焼付塗装（標準Uシルバー）	
型式	SBKW-C10M	株式会社 ユニックス
承認	K. H. 検 Y. F. 製 A. Y. 設 K. U. 尺	度 FREE 単位mm 2022. 1. 18 年月日
		図 番 32230-DAAAA

型式	寸法	A	B	C	D	L	適用パイプ内径
SBKW100C10M		160	112	110	97	56	φ100
SBKW125C10M		210	120	160	122	64	φ125
SBKW150C10M		210	120	160	147	64	φ150