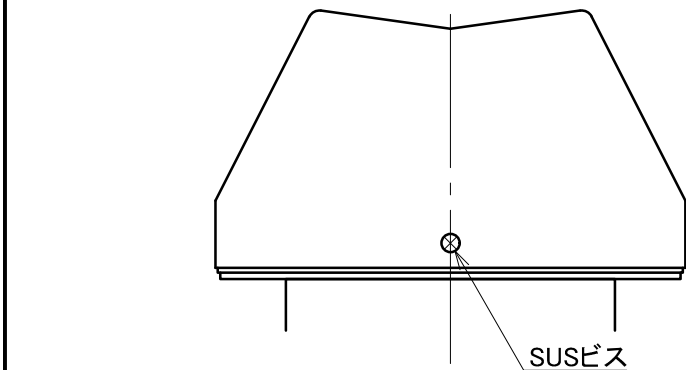
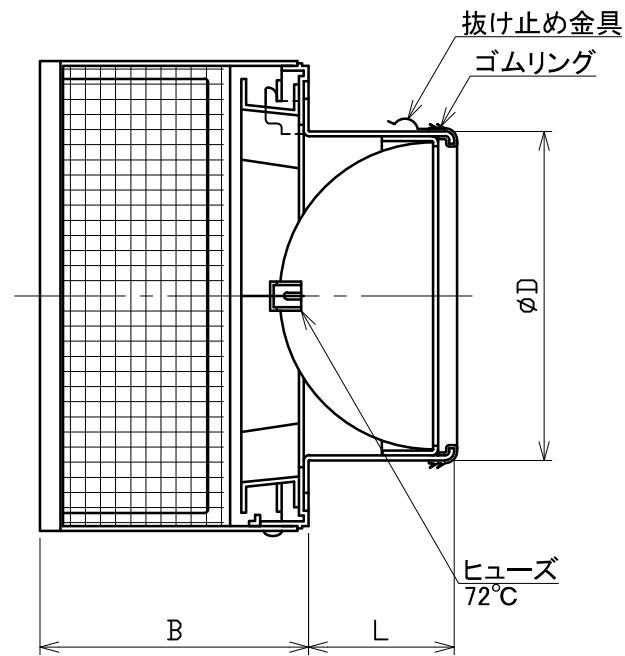
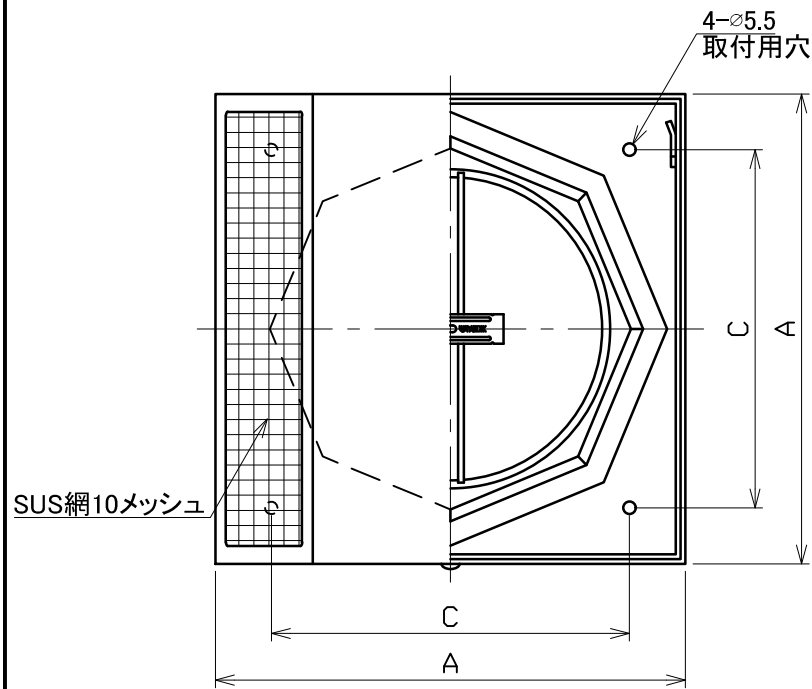


図面種別	製品仕様図A-a	SBKW-C10MDSP	年月日	備	考
------	----------	--------------	-----	---	---



[取付上の注意]

フード着脱スペースを確保するため、フードを設置する際はフード上部と軒の間を25mm以上離してください

※仕様は場合により変更することがあります

材質	SUS304				
処理	FD部: SUS304 t1.5 ヘルマウス部: ASA樹脂				
型式	SBKW-C10MDSP				株式会社 <b>ユニックス</b>
承認	K. H	検図	Y. F	製図	A. Y
	設計	K. U	尺度	FREE	単位mm
	年月日	2022. 1. 18	図番	32231-DGAAA	

型式	寸法					
	A	B	C	D	L	適用パイプ内径
SBKW100C10MDSP	160	112	110	97	56	φ100
SBKW125C10MDSP	210	120	160	122	64	φ125
SBKW150C10MDSP	210	120	160	147	64	φ150