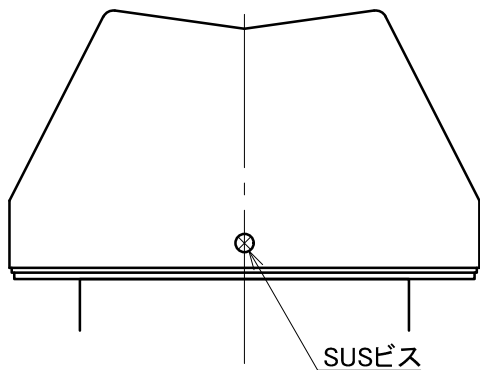
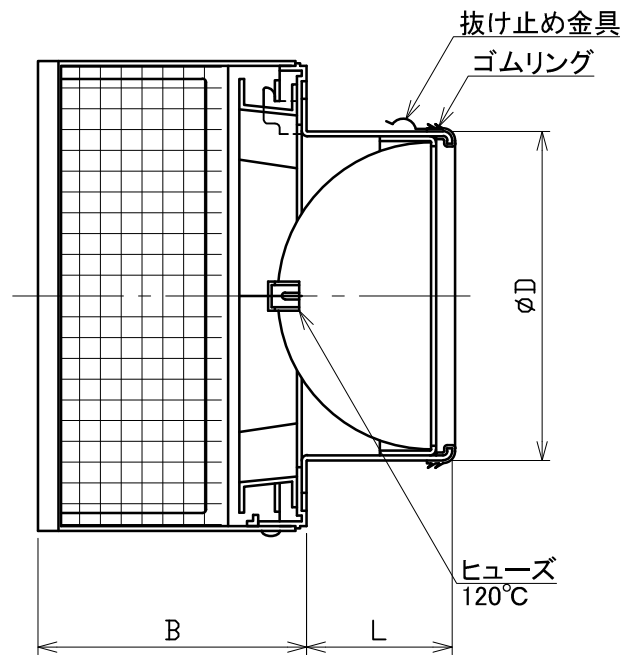
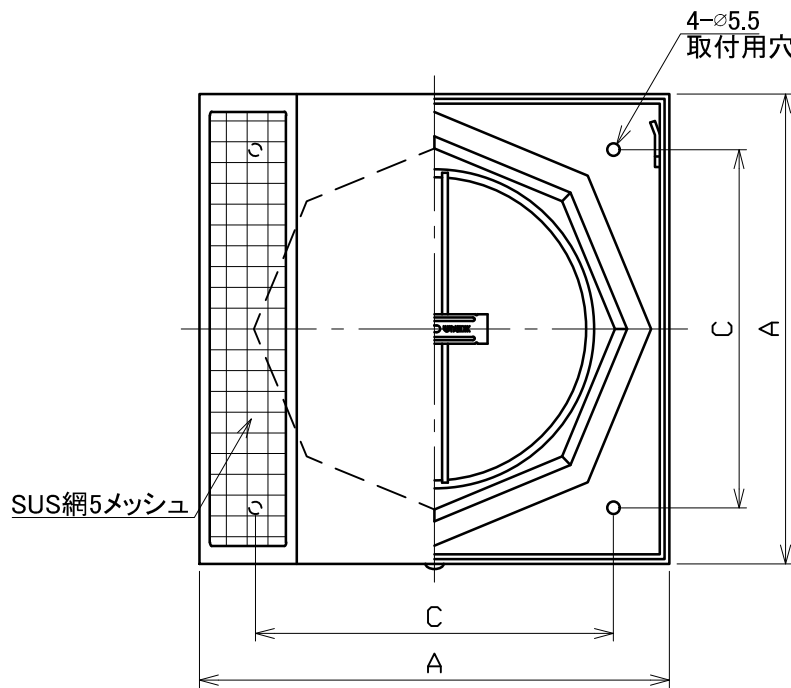


図面種別	製品仕様図A-a	SBKW-C5MDSQ	年月日	備	考
------	----------	-------------	-----	---	---



[取付上の注意]

フード着脱スペースを確保するため、  
フードを設置する際はフード上部と軒の  
間を25mm以上離してください

※仕様は場合により変更することがあります

材質	SUS304 FD部：SUS304 t1.5 ヘルマウス部：ASA樹脂				
処理	カチオン電着塗装後ポリエステル樹脂焼付塗装（標準Uシルバー）				
型式	SBKW-C5MDSQ			株式会社 <b>ユニックス</b>	
承認	K. H	検図	Y. F	製図	A. Y
	設計	K. U	尺度	FREE	単位mm
	年月日	2022. 1. 18	図番	32222-CHAAA	

型式	寸法					
	A	B	C	D	L	適用パイプ内径
SBKW100C5MDSQ	160	112	110	97	56	$\phi$ 100
SBKW125C5MDSQ	210	120	160	122	64	$\phi$ 125
SBKW150C5MDSQ	210	120	160	147	64	$\phi$ 150