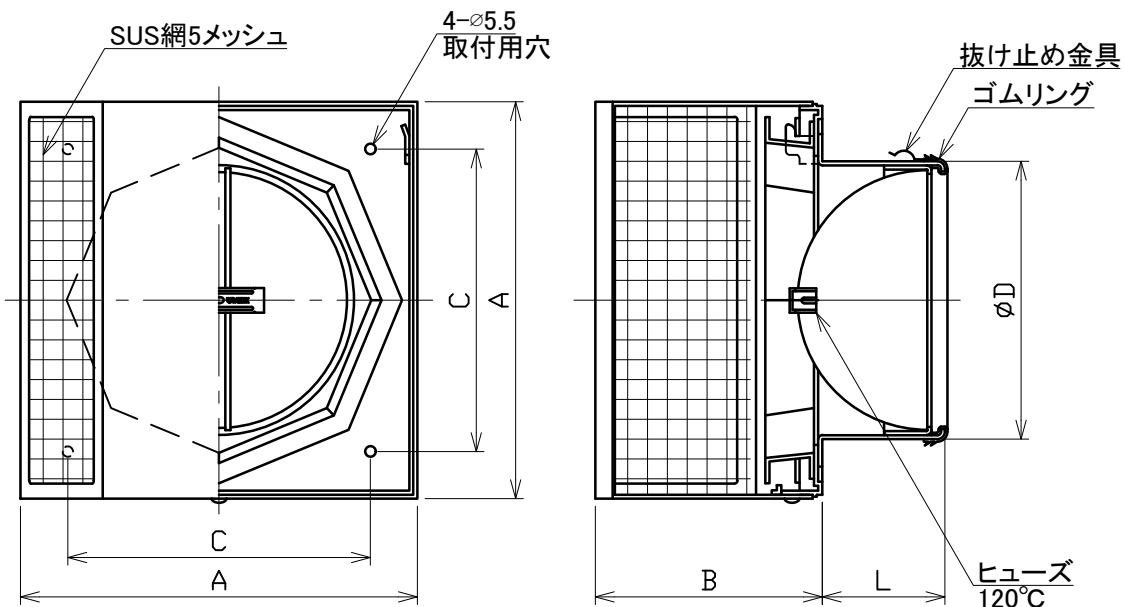


図面種別 製品仕様図A-a

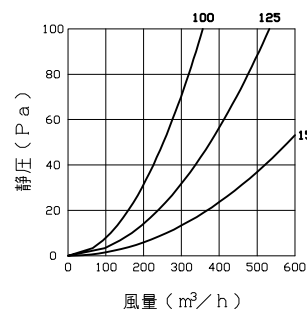
BL認定番号 BLVU042530



■換気性能

型式	排気		給気	
	圧力損失係数	直管相当長	圧力損失係数	α A
SBKW100C5MDSQBL	1.04	5.2	0.73	93.3
SBKW125C5MDSQBL	1.14	7.1	0.74	144.8
SBKW150C5MDSQBL	0.99	7.4	0.90	189.1

■圧力損失曲線図（排気）



[取付上の注意]

フード着脱スペースを確保するため、フードを設置する際はフード上部と軒の間を25mm以上離してください

特定防火設備該当証明書番号 第13EG364号

※仕様は場合により変更することがあります

材質	SUS304		
処理	FD部：SUS304 t1.5 ベルマウス部：ASA樹脂		
型式	カチオン電着塗装後ポリエステル樹脂焼付塗装（標準Uシルバー）		
型式	SBKW-C5MDSQBL		
株式会社 ユニックス	尺度	FREE	単位mm
	年月日	2026. 2. 26	図番
			32229-CHAAC

型式	寸法	A	B	C	D	L	適用パイプ内径
SBKW100C5MDSQBL		160	112	110	97	56	φ100
SBKW125C5MDSQBL		210	120	160	122	64	φ125
SBKW150C5MDSQBL		210	120	160	147	64	φ150