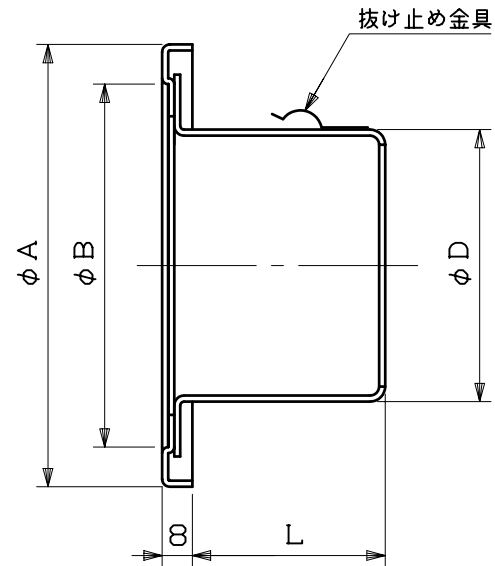
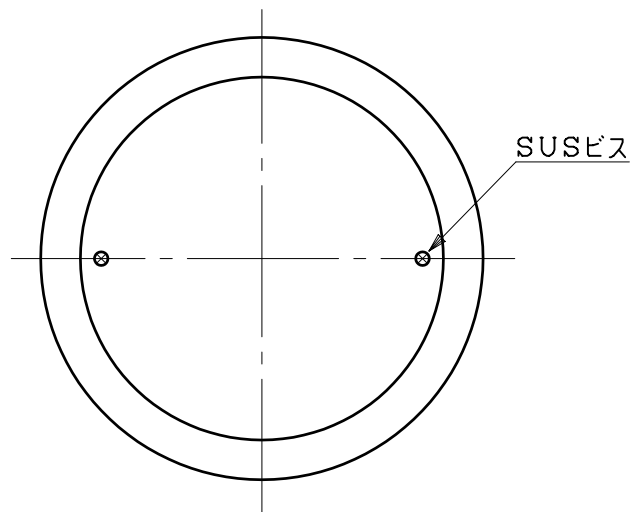


図面種別	製品仕様図A-a	SC-A ステンレスクーラーキャップ	年月日	備	考
------	----------	--------------------	-----	---	---



型式	寸法				適用パイプ内径
	A	B	D	L	
SC 50A	117	96	47	36	φ 50
SC 65A	117	96	62	36	φ 65
SC 75A	117	96	72	51	φ 75
SC100A	142	124	97	52	φ100
SC125A	167	147	122	59	φ125
SC150A	192	172	147	59	φ150
SC175A	224	198	172	69	φ175
SC200A	246	220	197	69	φ200

※仕様は場合により変更することがあります

材質	SUS304				
処理	カチオン電着塗装後ポリエステル樹脂焼付塗装（標準Uシルバー）				
型式	SC-A ステンレスクーラーキャップ			株式会社 ユニックス	
承認	Y. H	検図	H. O	製図	T. A
	設計	K. H	尺度	FREE	単位mm
	年月日	H22.7.1	図番	80020-WAAAE	