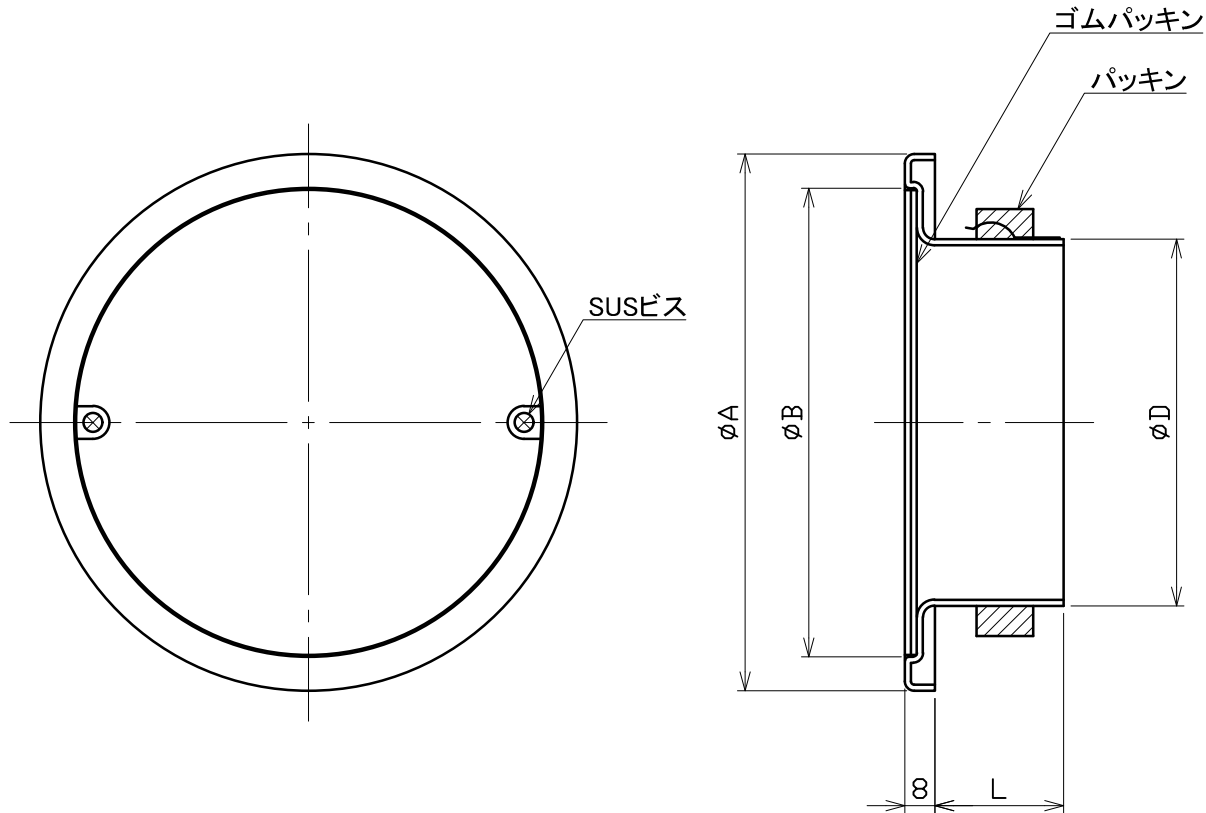


図面種別	製品仕様図A-a	SC-B-VU	年月日	備	考



※仕様は場合により変更することがあります

材質	SUS304				
処理	カチオン電着塗装後ポリエステル樹脂焼付塗装（標準Uシルバー）				
型式	SC-B-VU			株式会社 ユニックス	
承認	K. H	検図	Y. F	製図	A. Y
	設計	K. U	尺度	FREE	単位mm
	年月日	2021. 3. 5	図番	30700-AAAAB	

型式	寸法	A	B	D	L	適用パイプ内径
SC75B-VU		117	97	72	34	φ83
SC100B-VU		142	124	97	34	φ107