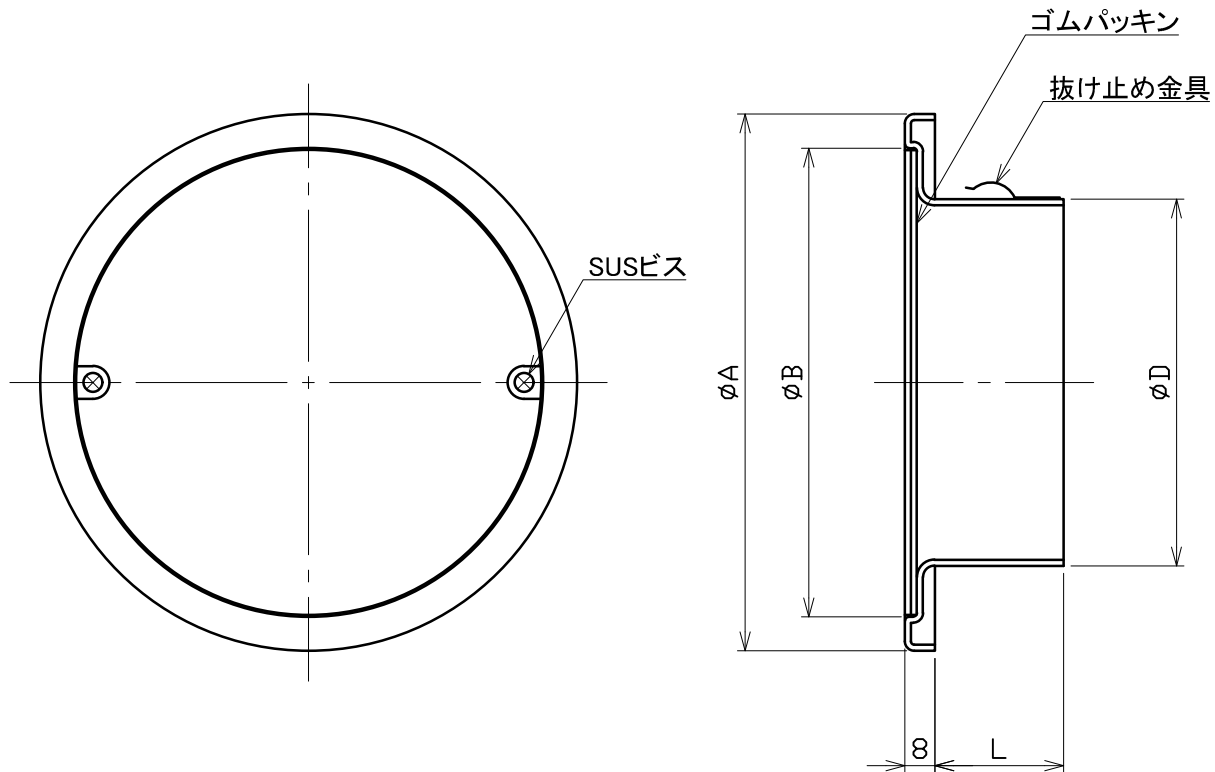


図面種別	製品仕様図A-a	SC-B. SU. VP	年月日	備	考
------	----------	--------------	-----	---	---



※仕様は場合により変更することがあります

材質	SUS304				
処理	カチオン電着塗装後ポリエステル樹脂焼付塗装（標準Uシルバー）				
型式	SC-B. SU. VP			株式会社 ユニック	
承認	K. H	検図	Y. F	製図	A. Y
	設計	K. U	尺度	FREE	単位mm
	年月日	2021. 3. 5	図番	30700-AAAAA	

型式	寸法	A	B	D	L	適用パイプ内径
SC75B. SU. VP		117	97	72	34	$\phi 75 \sim \phi 77$
SC100B. SU. VP		142	124	97	34	$\phi 100$