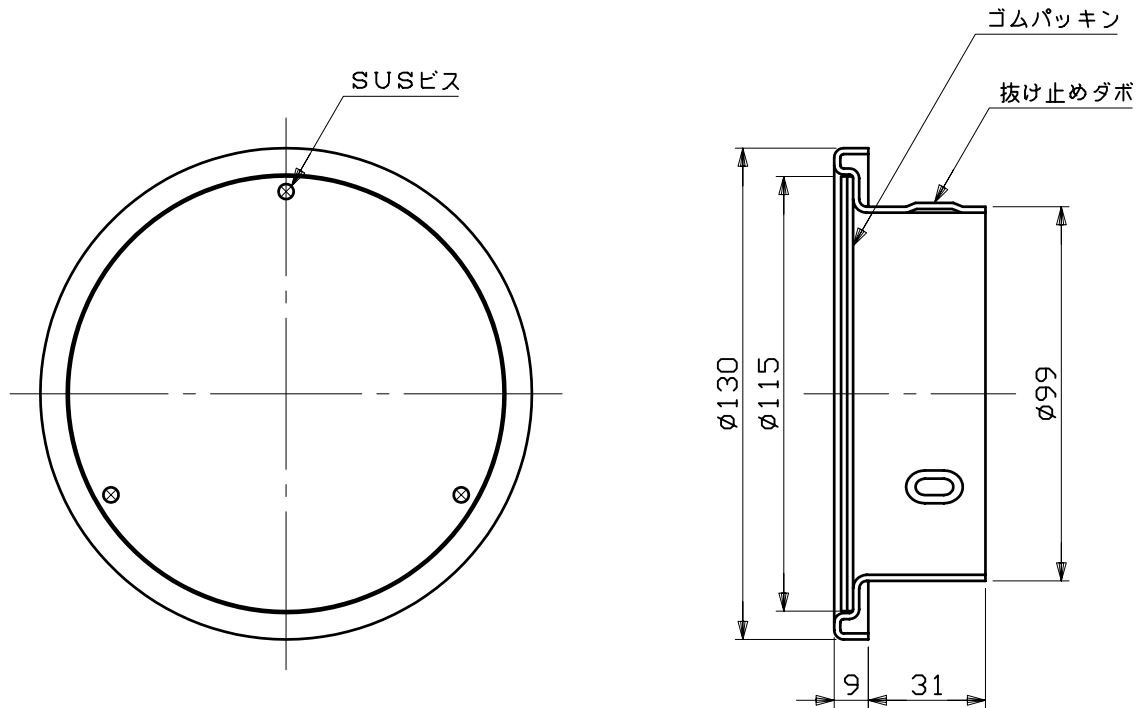


図面種別	製品仕様図A-a	SC100SU・VP-Z	年月日	備	考
------	----------	--------------	-----	---	---



※仕様は場合により変更することがあります

材質	SUS304												
処理	カチオン電着塗装後ポリエステル樹脂焼付塗装（標準Uシルバー）												
型式	SC100SU・VP-Z			株式会社 スニックス									
承認	Y. H	検図	H. O	製図	T. A	設計	K. H	尺度	FREE	単位mm	図	番	81460-WAAC
								年月日	H22.9.1				