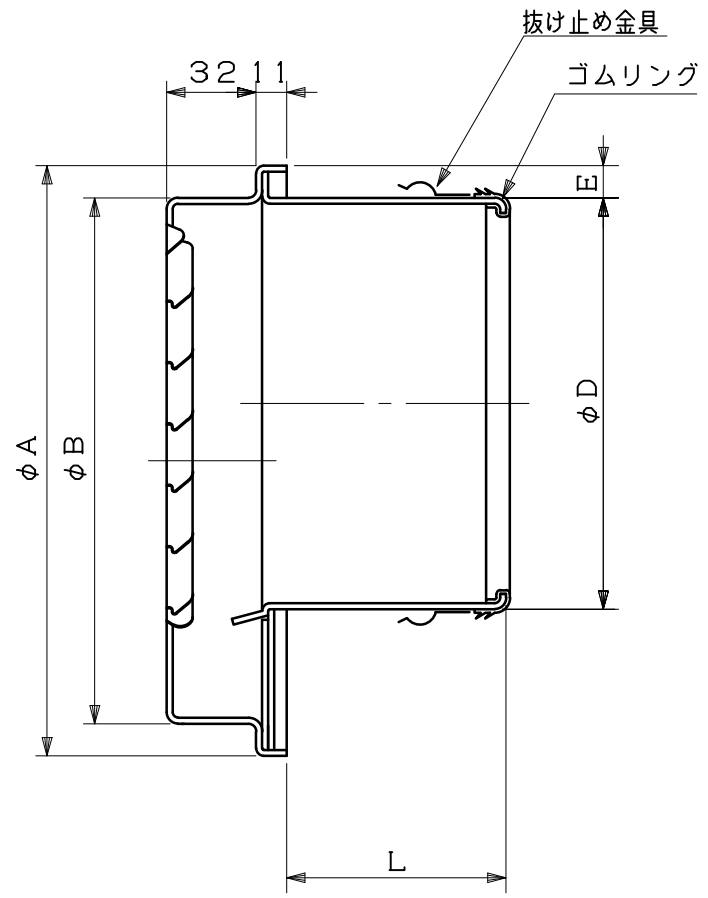
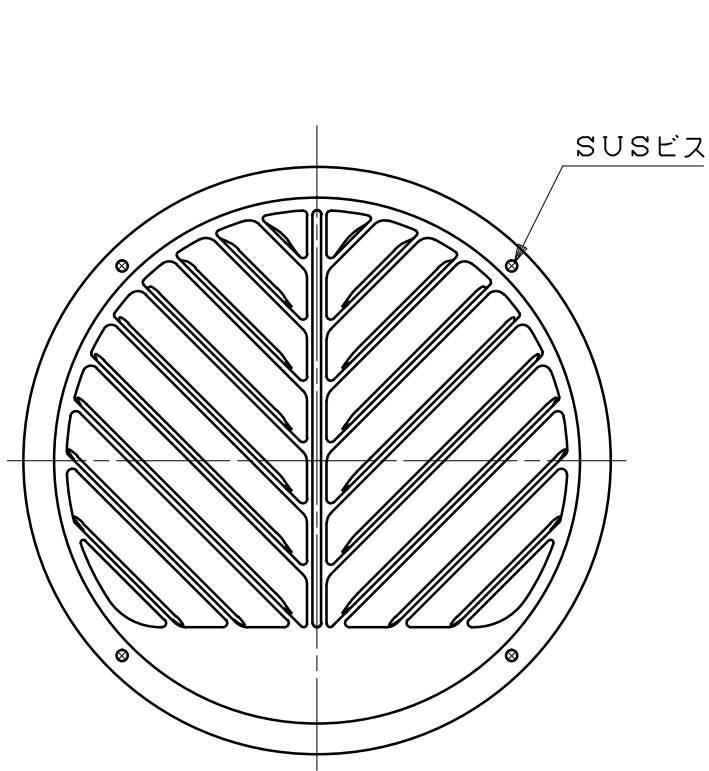


図面種別	製品仕様図A-a	SCG-Y	年月日	備	考
------	----------	-------	-----	---	---



※仕様は場合により変更することがあります

材質	SUS304											
処理	カチオン電着塗装後ポリエステル樹脂焼付塗装 (標準Uシルバー)											
型式	SCG-Y			株式会社 スニックス								
承認	Y. H	検図	H. O	製図	T. A	設計	K. H	尺度	FREE	単位mm	図	番
								年月日	H22.7.1			

型式	寸法						適用パイプ内径
	A	B	D	E	L		
SCG100Y	160	140	97	10	48		φ100
SCG125Y	211	188	122	10	55		φ125
SCG150Y	211	188	147	10	77		φ150