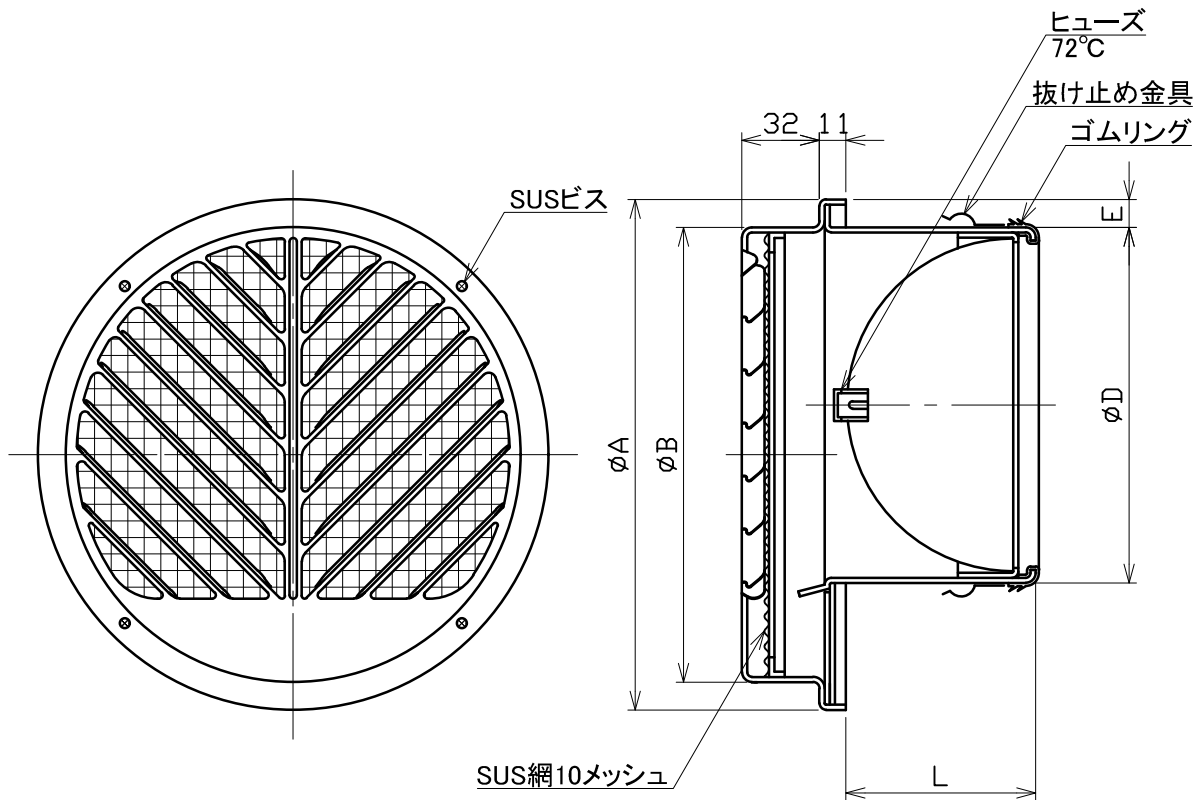


図面種別 製品仕様図A-a



特定防火設備該当証明書番号 第13EG363号

※仕様は場合により変更することがあります

型式	寸法						適用パイプ内径
	A	B	D	E	L		
SCG100Y10MDSP	160	140	97	10	48		φ100
SCG125Y10MDSP	211	188	122	10	55		φ125
SCG150Y10MDSP	211	188	147	10	77		φ150

材質	SUS304 FD部：SUS 304 t1.5						
処理	カチオン電着塗装後ポリエステル樹脂焼付塗装（標準Uシルバー）						
型式	SCG-Y10MDSP						
株式会社 ヌニックス	尺度	FREE	単位mm	図	番 60931-DGAAW		
	年月日	2024. 4. 1		番			