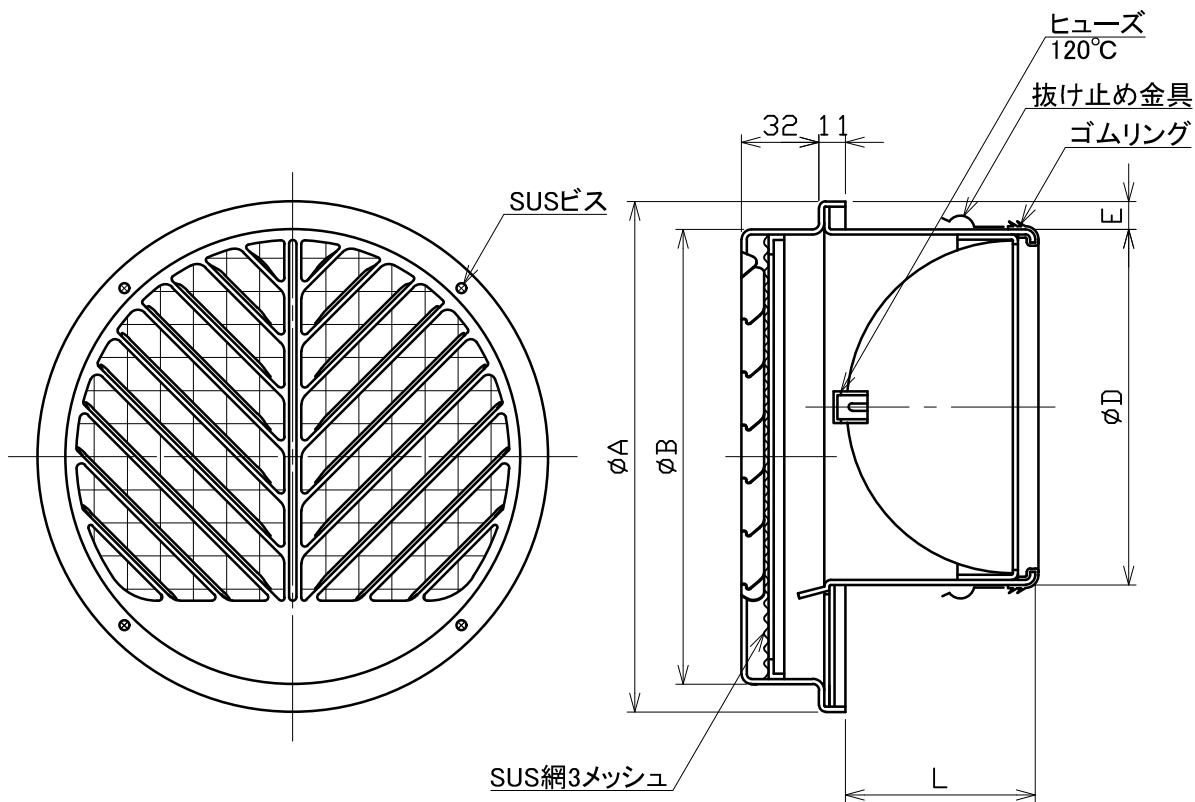


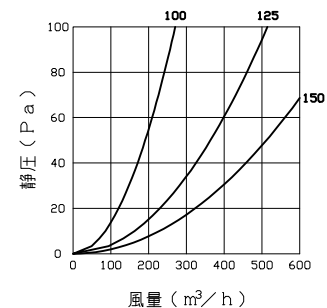
図面種別 製品仕様図A-a



■換気性能

型式	排気	
	圧力損失係数	直管相当長
SCG100Y3MDSQ	1.81	9.1
SCG125Y3MDSQ	1.22	7.6
SCG150Y3MDSQ	1.28	9.6

■圧力損失曲線図（排気）



特定防火設備該当証明書番号 第13EG364号

※仕様は場合により変更することがあります

材質	SUS304 FD部：SUS 304 t1.5		
処理	カチオン電着塗装後ポリエステル樹脂焼付塗装（標準Uシルバー）		
型式	SCG-Y3MDSQ		
株式会社 ユニックス	尺度	FREE	単位mm
	年月日	2024. 4. 1	図番
			60912-BHAAW

型式	寸法					
	A	B	D	E	L	適用パイプ内径
SCG100Y3MDSQ	160	140	97	10	48	φ100
SCG125Y3MDSQ	211	188	122	10	55	φ125
SCG150Y3MDSQ	211	188	147	10	77	φ150