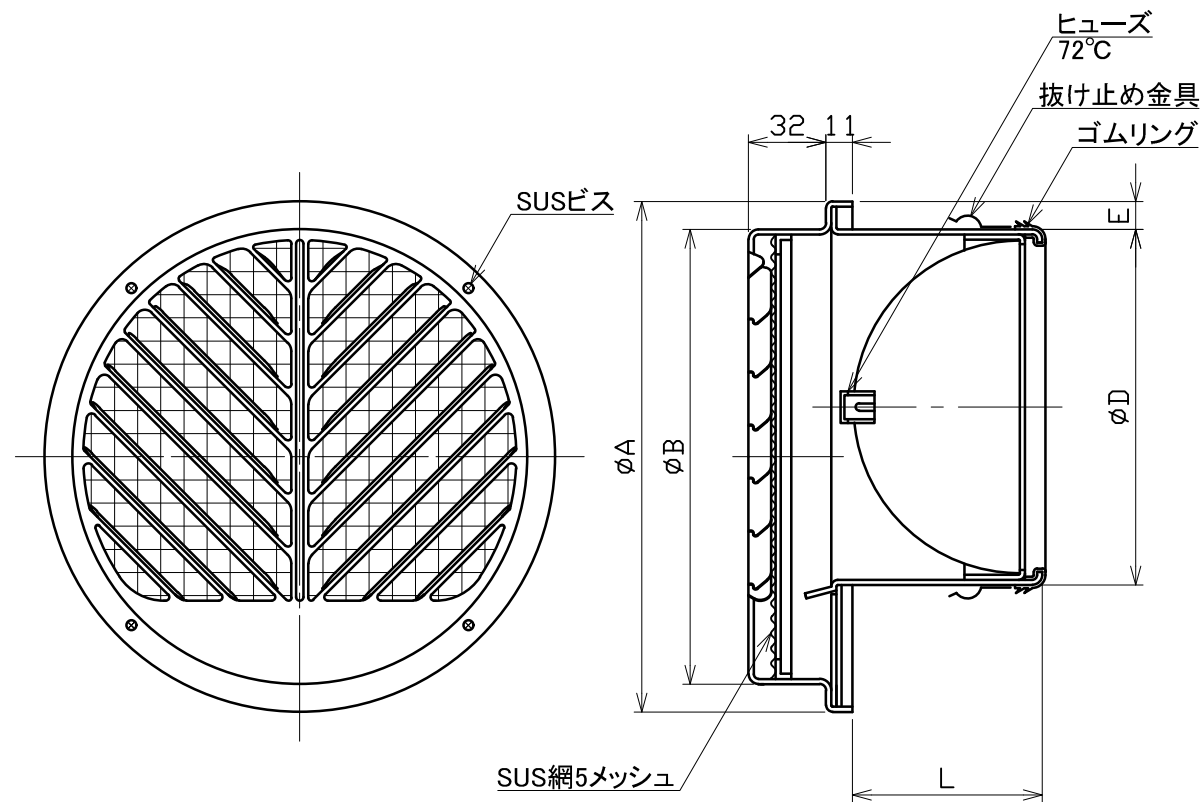


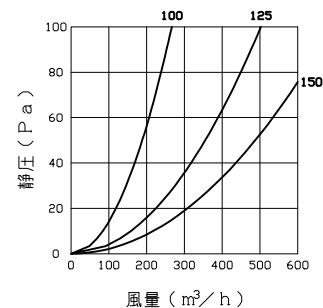
図面種別 製品仕様図A-a



■換気性能

型式	排気	
	圧力損失係数	直管相当長
SCG100Y5MDSP	1.86	9.3
SCG125Y5MDSP	1.28	8.0
SCG150Y5MDSP	1.41	10.6

■圧力損失曲線図（排気）



特定防火設備該当証明書番号 第13EG363号

※仕様は場合により変更することがあります

型式	寸法					適用パイプ内径
	A	B	D	E	L	
SCG100Y5MDSP	160	140	97	10	48	φ100
SCG125Y5MDSP	211	188	122	10	55	φ125
SCG150Y5MDSP	211	188	147	10	77	φ150

材質	SUS304 FD部:SUS 304 t1.5				
処理	カチオン電着塗装後ポリエステル樹脂焼付塗装（標準Uシルバー）				
型式	SCG-Y5MDSP				
株式会社 ユニックス	尺度	FREE	単位mm	図	番 60921-CGAAW
	年月日	2024. 4. 1		番	