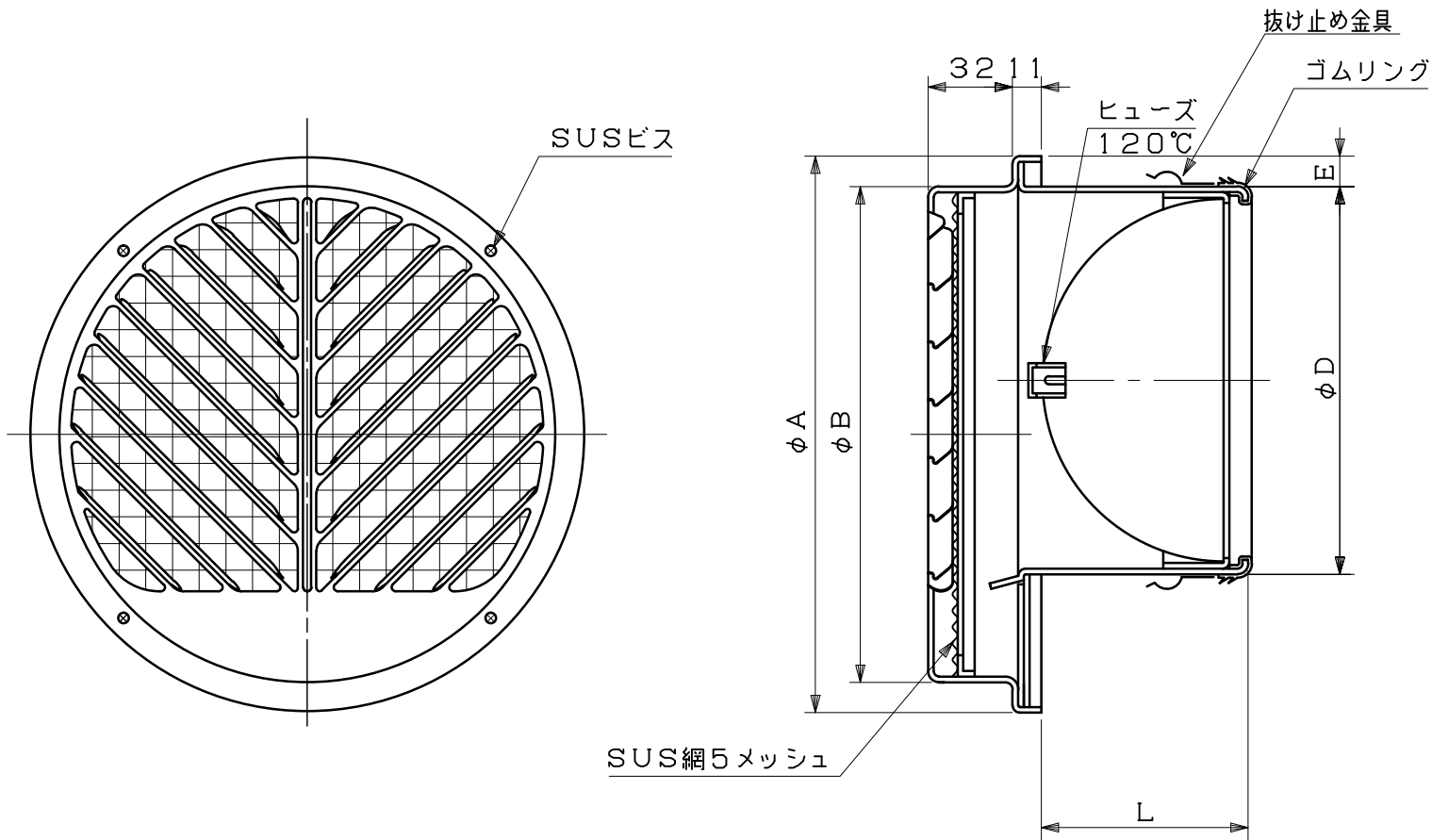


図面種別	製品仕様図A-a	SCG-Y5MDSQ	年月日	備	考
------	----------	------------	-----	---	---



※仕様は場合により変更することがあります

型式	寸法					適用パイプ内径
	A	B	D	E	L	
SCG100Y5MDSQ	160	140	97	10	48	φ100
SCG125Y5MDSQ	211	188	122	10	55	φ125
SCG150Y5MDSQ	211	188	147	10	77	φ150

材質	SUS304				
	FD部:SUS 304 t1.5				
処理	カチオン電着塗装後ポリエステル樹脂焼付塗装(標準Uシルバー)				
型式	SCG-Y5MDSQ			株式会社 <b>ユニックス</b>	
承認	Y. H	検図	H. O	製図	T. A
	設計	K. H	尺度	FREE	単位mm
	年月日	H27.4.1	図番	60922-CHAAX	