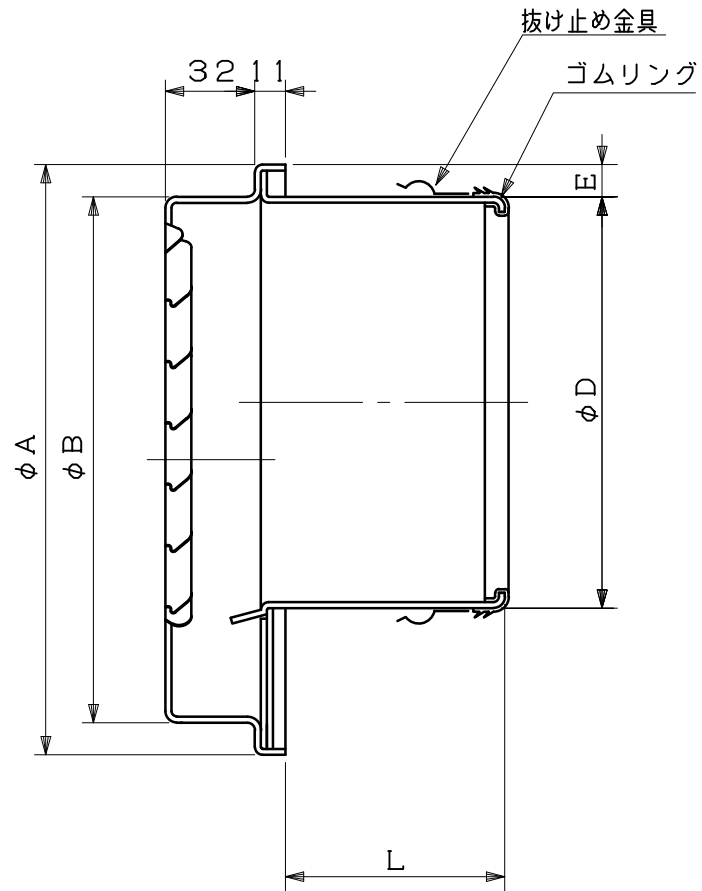
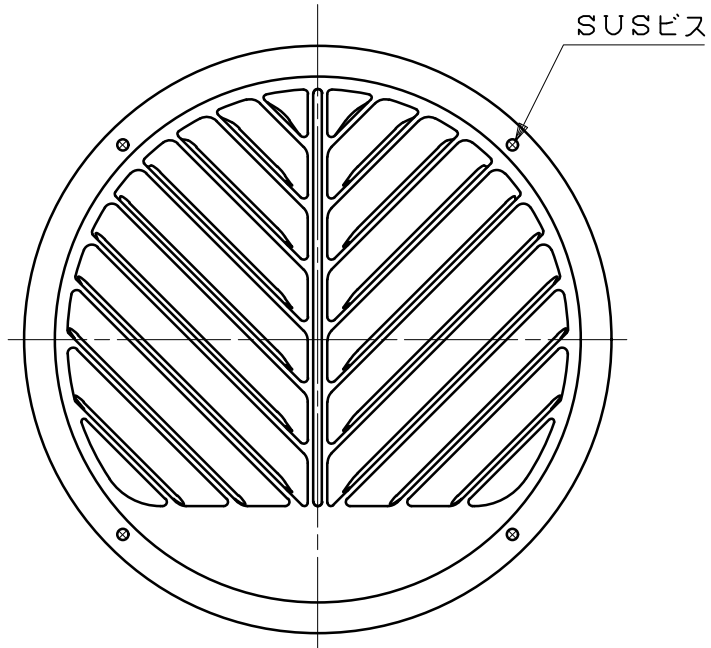


図面種別	製品仕様図A-a	SCG-YBL	年月日	備	考
------	----------	---------	-----	---	---

BL認定番号 BLVU032025



※仕様は場合により変更することがあります

材質	SUS304				
処理	カチオン電着塗装後ポリエステル樹脂焼付塗装（標準Uシルバー）				
型式	SCG-YBL			株式会社 ユニックス	
承認	K. H	検図	Y. F	製図	A. Y
	設計	K. U	尺度	FREE	単位mm
			年月日	2020. 11. 11	図番
					60904-AAAAV

型式	寸法					
	A	B	D	E	L	適用パイプ内径
SCG100YBL	160	140	97	10	48	φ100
SCG125YBL	211	188	122	10	55	φ125
SCG150YBL	211	188	147	10	77	φ150