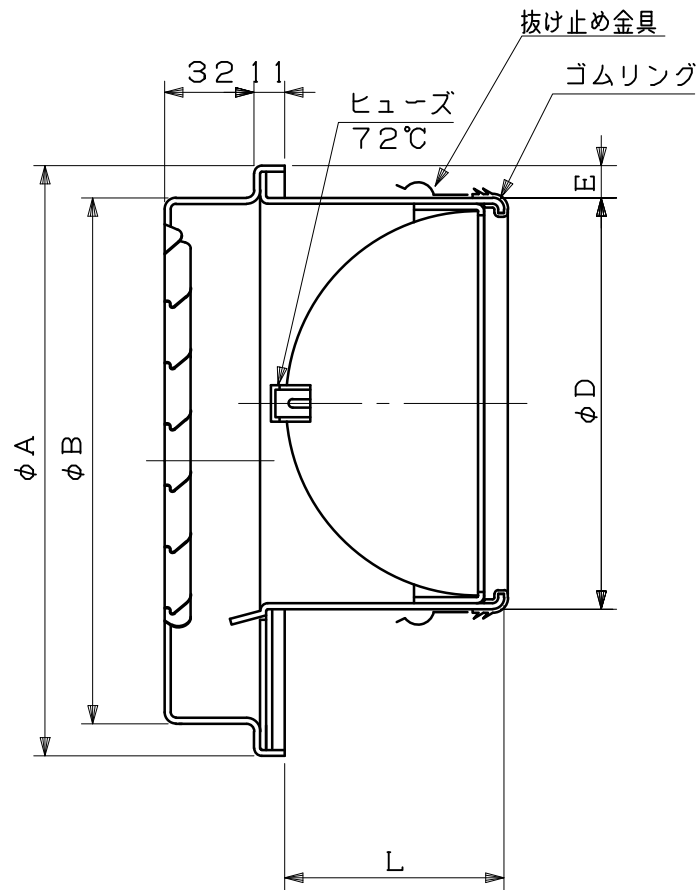
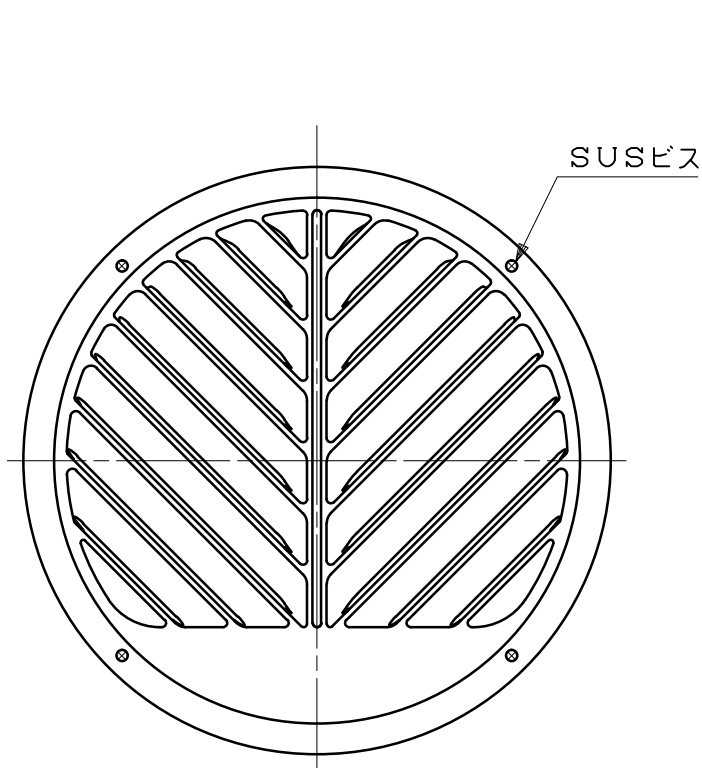


図面種別	製品仕様図A-a	SCG-YDSP	年月日	備	考
------	----------	----------	-----	---	---



※仕様は場合により変更することがあります

材質	SUS304 FD部: SUS 304 t1.5	
処理	カチオン電着塗装後ポリエステル樹脂焼付塗装 (標準Uシルバー)	
型式	SCG-YDSP	株式会社 スニックス
承認	Y. H. 検図	H. O. 製図
	T. A. 設計	K. H. 尺度
		FREE 単位mm
		H27.4.1 図番
		60901-AGAAX

型式	寸法					
	A	B	D	E	L	適用パイプ内径
SCG100YDSP	160	140	97	10	48	φ100
SCG125YDSP	211	188	122	10	55	φ125
SCG150YDSP	211	188	147	10	77	φ150