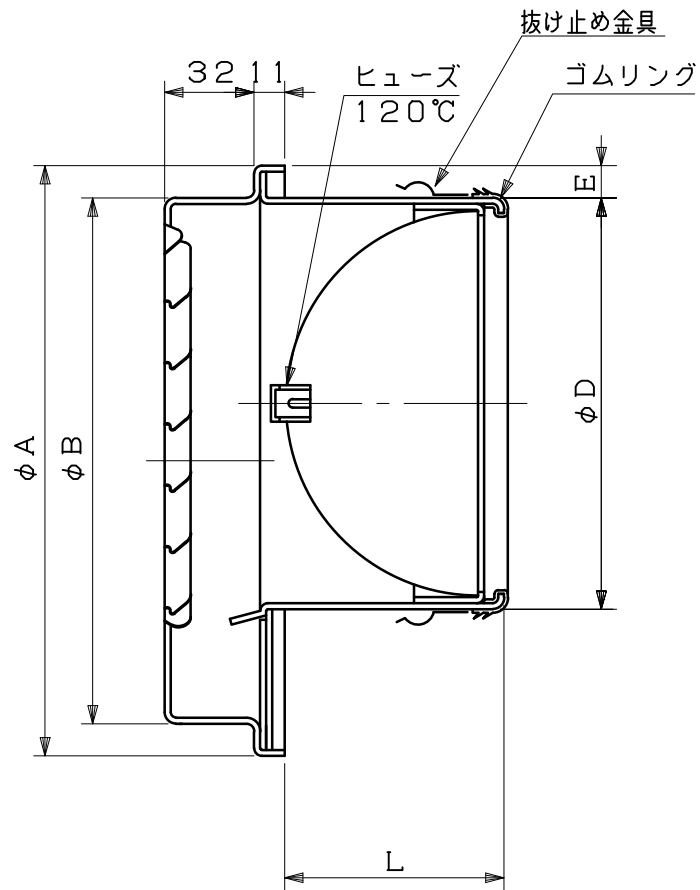
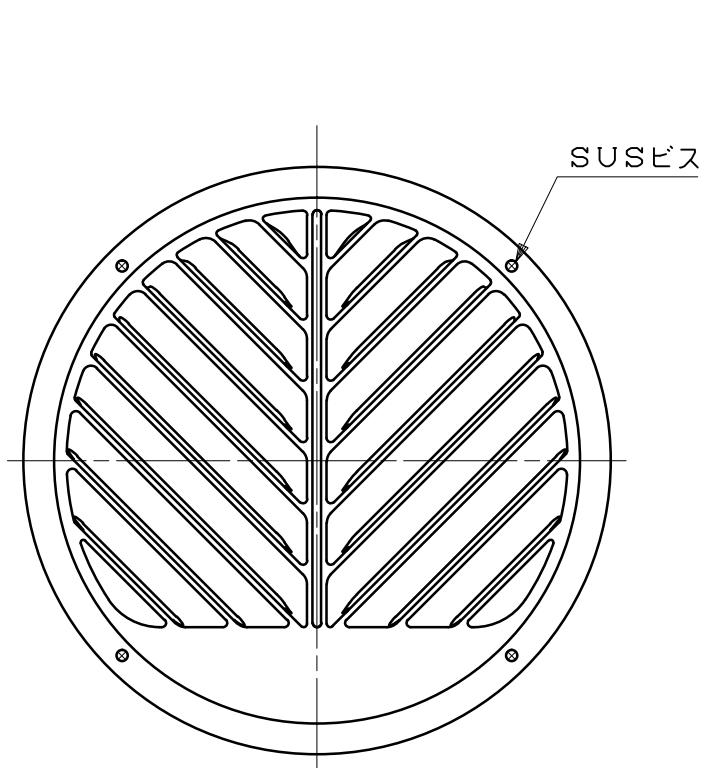


図面種別	製品仕様図A-a	SCG-YDSQ	年月日	備	考
------	----------	----------	-----	---	---



※仕様は場合により変更することがあります

材質	SUS304 FD部: SUS 304 t1.5	
処理	カチオン電着塗装後ポリエステル樹脂焼付塗装 (標準Uシルバー)	
型式	SCG-YDSQ	株式会社 スニックス
承認	Y. H. 検図 H. O. 製図 T. A. 設計 K. H.	尺度 FREE 単位mm 図番 60902-AHAAX 年月日 H27.4.1

型式	寸法					
	A	B	D	E	L	適用パイプ内径
SCG100YDSQ	160	140	97	10	48	φ100
SCG125YDSQ	211	188	122	10	55	φ125
SCG150YDSQ	211	188	147	10	77	φ150