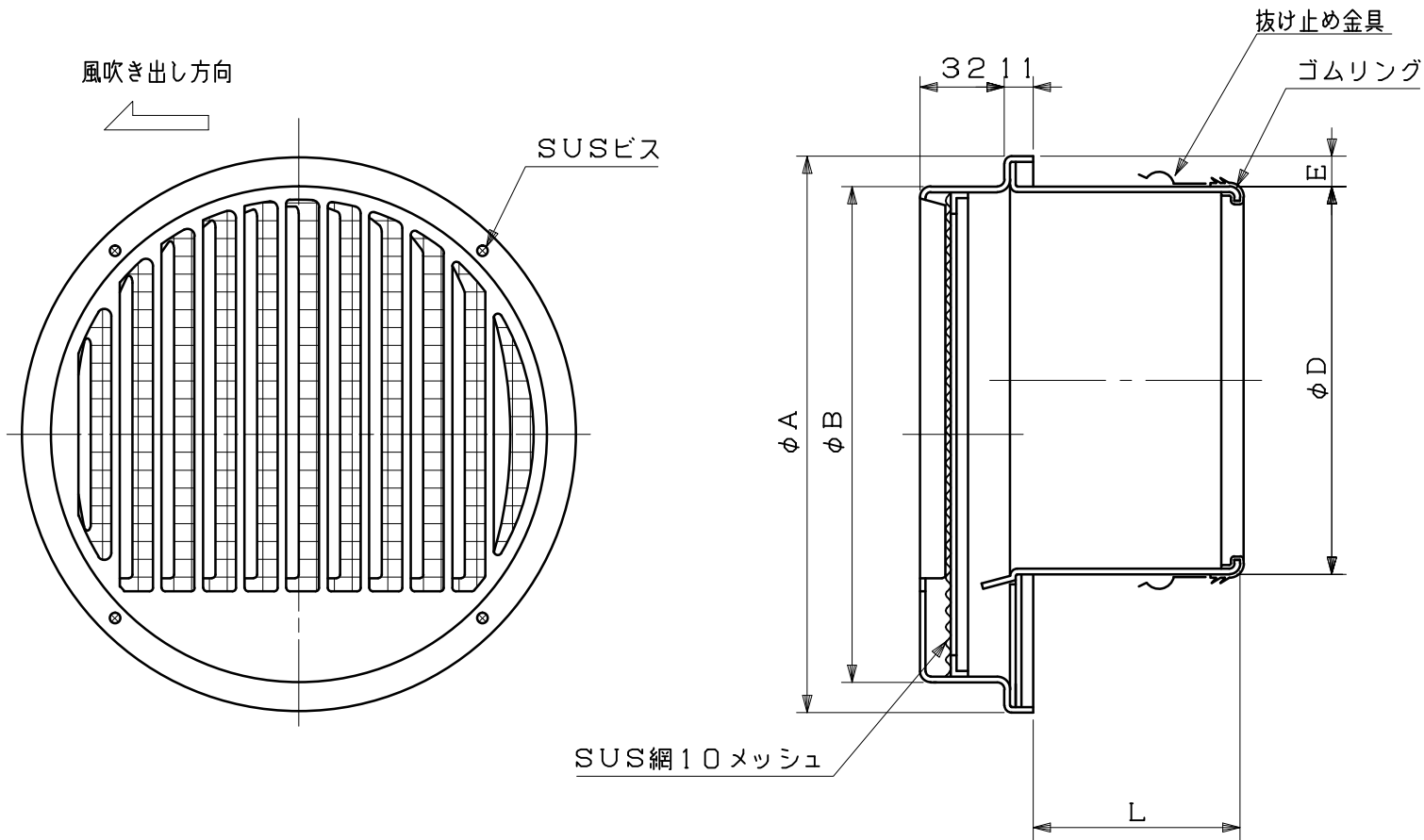


| | | | | | |
|------|----------|-----------|-----|---|---|
| 図面種別 | 製品仕様図A-a | SCG-YL10M | 年月日 | 備 | 考 |
|------|----------|-----------|-----|---|---|



※仕様は場合により変更することがあります

| 型式 | 寸法 | | | | | 適用パイプ内径 |
|-------------|-----|-----|-----|----|----|---------|
| | A | B | D | E | L | |
| SCG100YL10M | 160 | 140 | 97 | 10 | 48 | φ100 |
| SCG125YL10M | 211 | 188 | 122 | 10 | 55 | φ125 |
| SCG150YL10M | 211 | 188 | 147 | 10 | 77 | φ150 |

| | | | | | | | | | | | | | |
|----|--------------------------------|----|------|-------------------|------|----|------|-----|---------|------|---|---|-------------|
| 材質 | SUS304 | | | | | | | | | | | | |
| 処理 | カチオン電着塗装後ポリエステル樹脂焼付塗装（標準Uシルバー） | | | | | | | | | | | | |
| 型式 | SCG-YL10M | | | 株式会社 ユニックス | | | | | | | | | |
| 承認 | Y. H | 検図 | H. O | 製図 | T. A | 設計 | K. H | 尺度 | FREE | 単位mm | 図 | 番 | 61030-DAAAY |
| | | | | | | | | 年月日 | H22.7.1 | | | | |