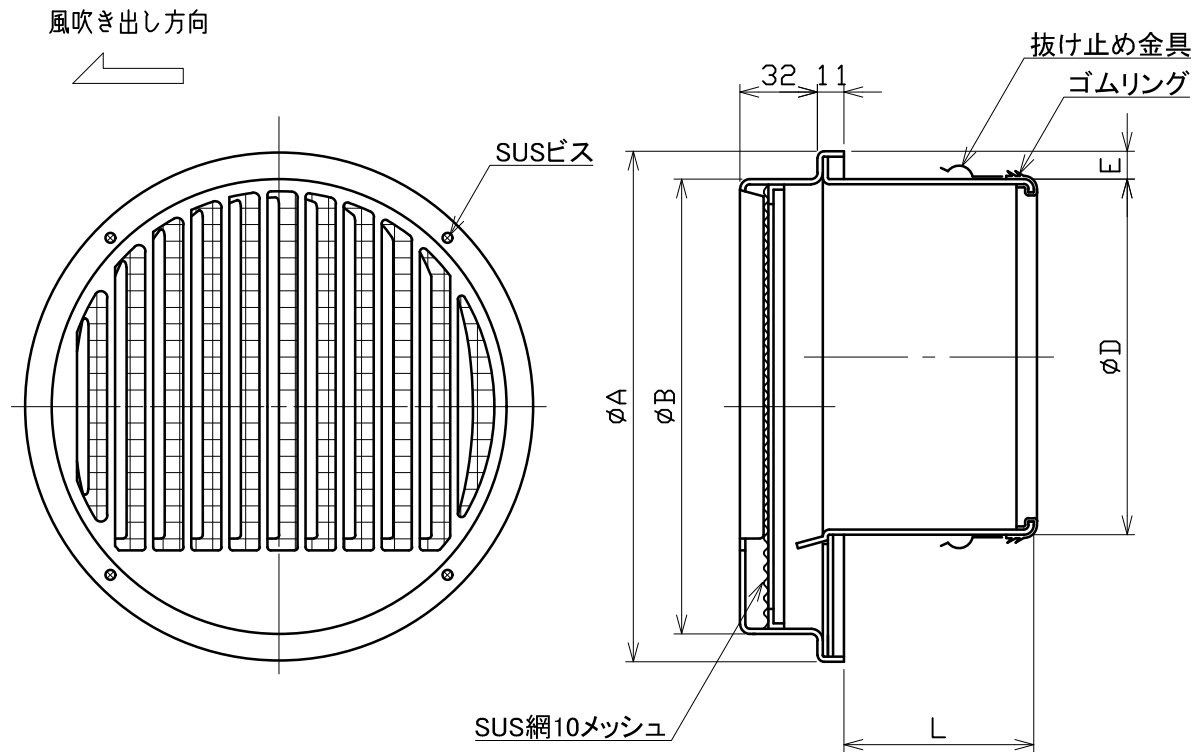


図面種別 製品仕様図A-a

BL認定番号 BLVU032025



※仕様は場合により変更することがあります

型式	寸法					適用パイプ内径
	A	B	D	E	L	
SCG100YL10MBL	160	140	97	10	48	φ100
SCG125YL10MBL	211	188	122	10	55	φ125
SCG150YL10MBL	211	188	147	10	77	φ150

材質	SUS304					
処理	カチオン電着塗装後ポリエステル樹脂焼付塗装（標準Uシルバー）					
型式	SCG-YL10MBL					
株式会社 ユニックス	尺度	FREE	単位mm	図	番	
	年月日	2024. 4. 1			61034-DAAU	