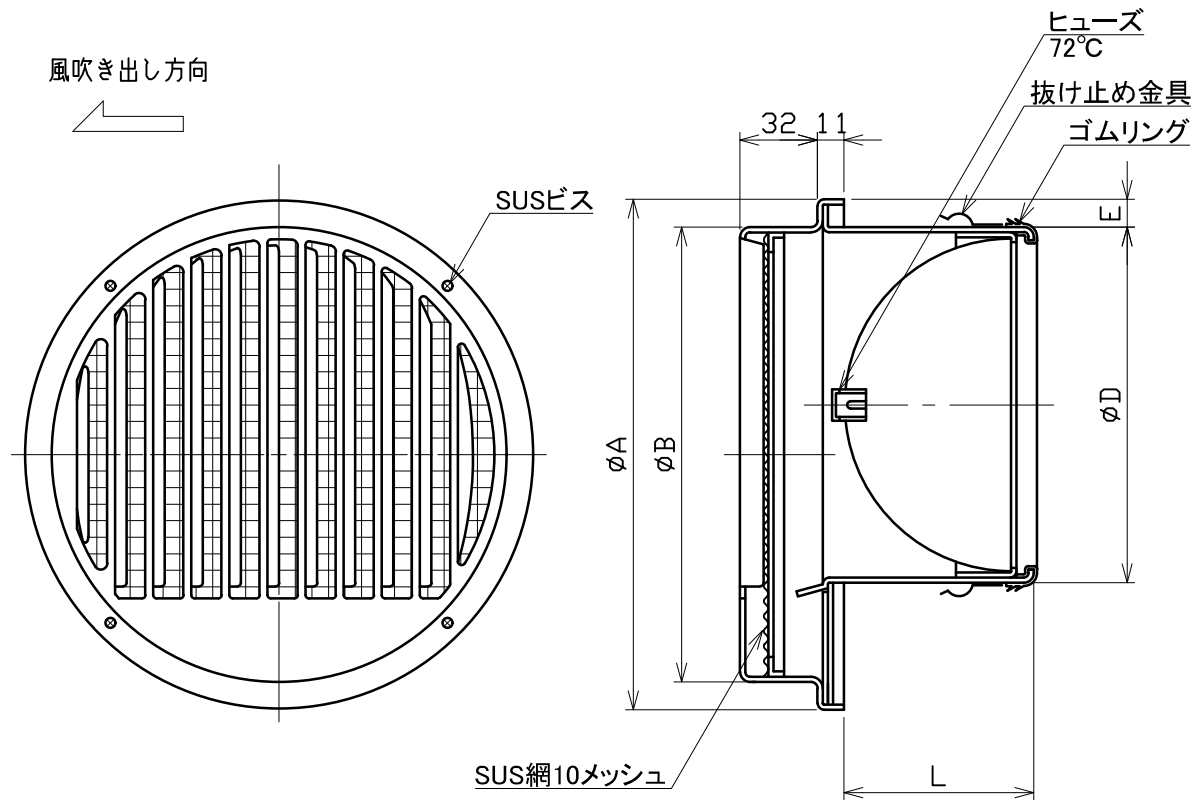


図面種別 製品仕様図A-a



特定防火設備該当証明書番号 第13EG363号

※仕様は場合により変更することがあります

型式	寸法					
	A	B	D	E	L	適用パイプ内径
SCG100YL10MDSP	160	140	97	10	48	φ100
SCG125YL10MDSP	211	188	122	10	55	φ125
SCG150YL10MDSP	211	188	147	10	77	φ150

材質	SUS304 FD部:SUS 304 t1.5					
処理	カチオン電着塗装後ポリエステル樹脂焼付塗装(標準Uシルバー)					
型式	SCG-YL10MDSP					
株式会社 <b>ユニックス</b>	尺度	FREE	単位mm	図	番	
	年月日	2024. 4. 1			61031-DGAAW	