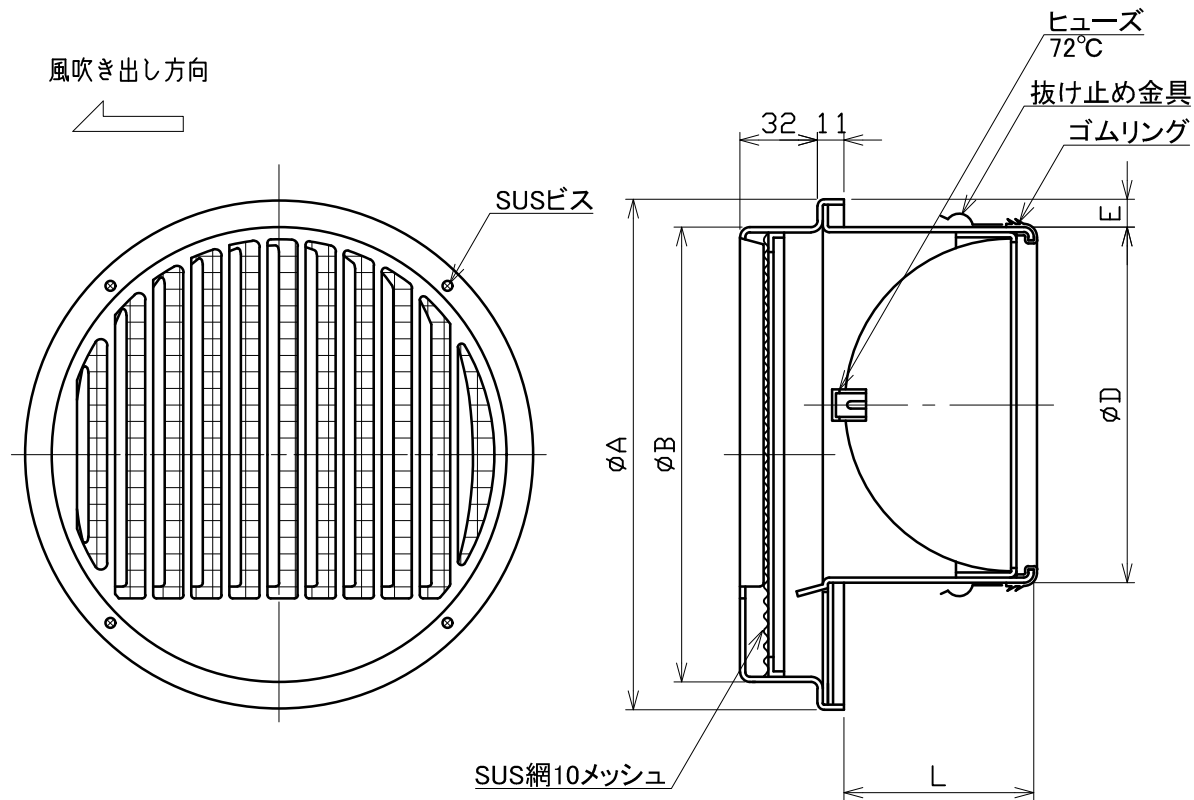


BL認定番号 BLVU032025



特定防火設備該当証明書番号 第13EG363号 ※仕様は場合により変更することがあります

材質	SUS304 FD部:SUS 304 t1.5						
処理	カチオン電着塗装後ポリエステル樹脂焼付塗装(標準Uシルバー)						
型式	SCG-YL10MDSPBL						
株式会社 スニックス	尺度	FREE	単位mm	図	番		
	年月日	2024. 4. 1			61035-DGAU		

型式	寸法						適用パイプ内径
	A	B	D	E	L		
SCG100YL10MDSPBL	160	140	97	10	48		φ100
SCG125YL10MDSPBL	211	188	122	10	55		φ125
SCG150YL10MDSPBL	211	188	147	10	77		φ150