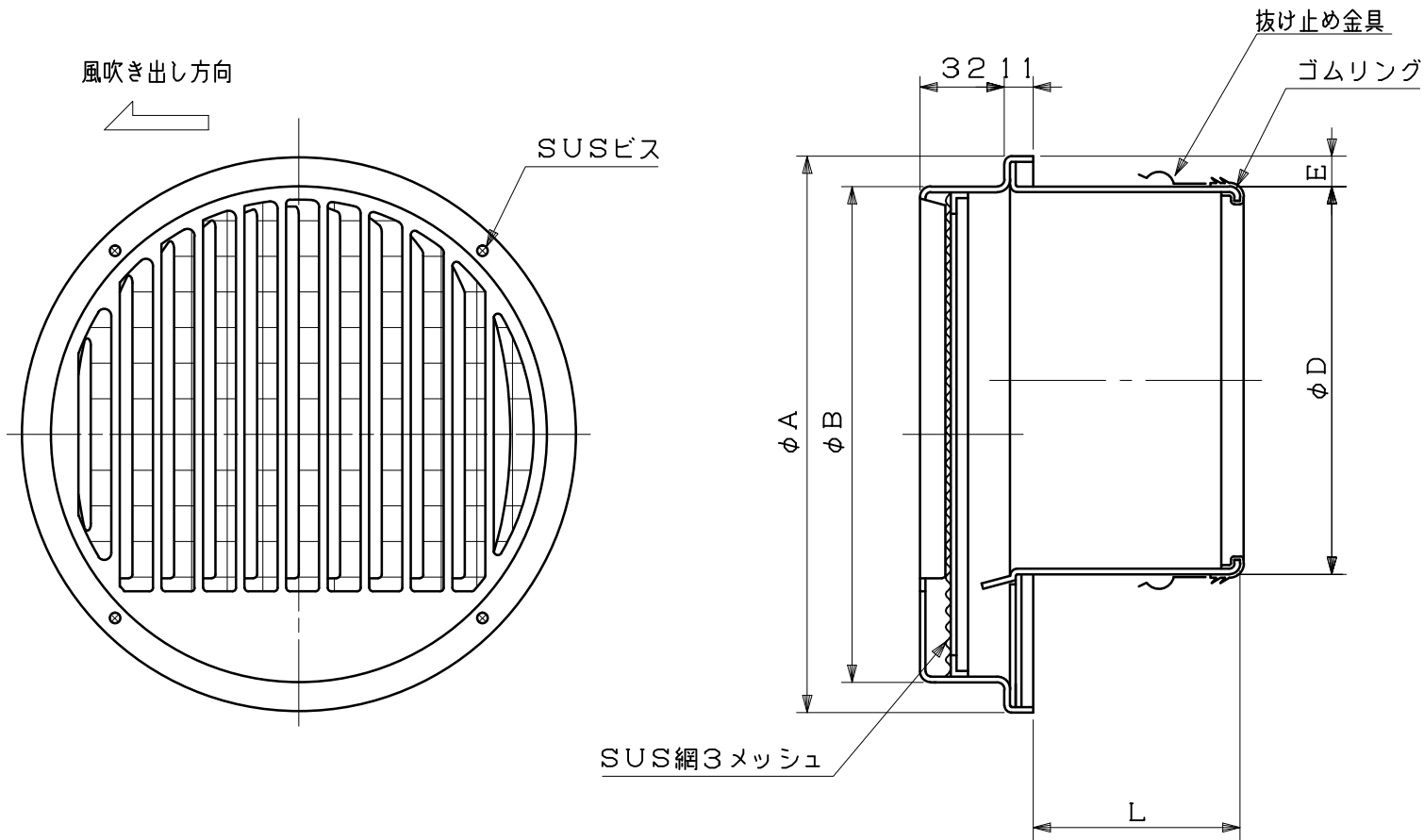


図面種別	製品仕様図A-a	SCG-YL3M	年月日	備考
------	----------	----------	-----	----



※仕様は場合により変更することがあります

型式	寸法					適用パイプ内径
	A	B	D	E	L	
SCG100YL3M	160	140	97	10	48	φ100
SCG125YL3M	211	188	122	10	55	φ125
SCG150YL3M	211	188	147	10	77	φ150

材質	SUS304						
処理	カチオン電着塗装後ポリエステル樹脂焼付塗装（標準Uシルバー）						
型式	SCG-YL3M					株式会社 <b>ユニックス</b>	
承認	Y. H	検図	H. O	製図	T. A	設計	K. H
	年月日					尺度	FREE
						単位mm	図番
						H22.7.1	61010-BAAAY