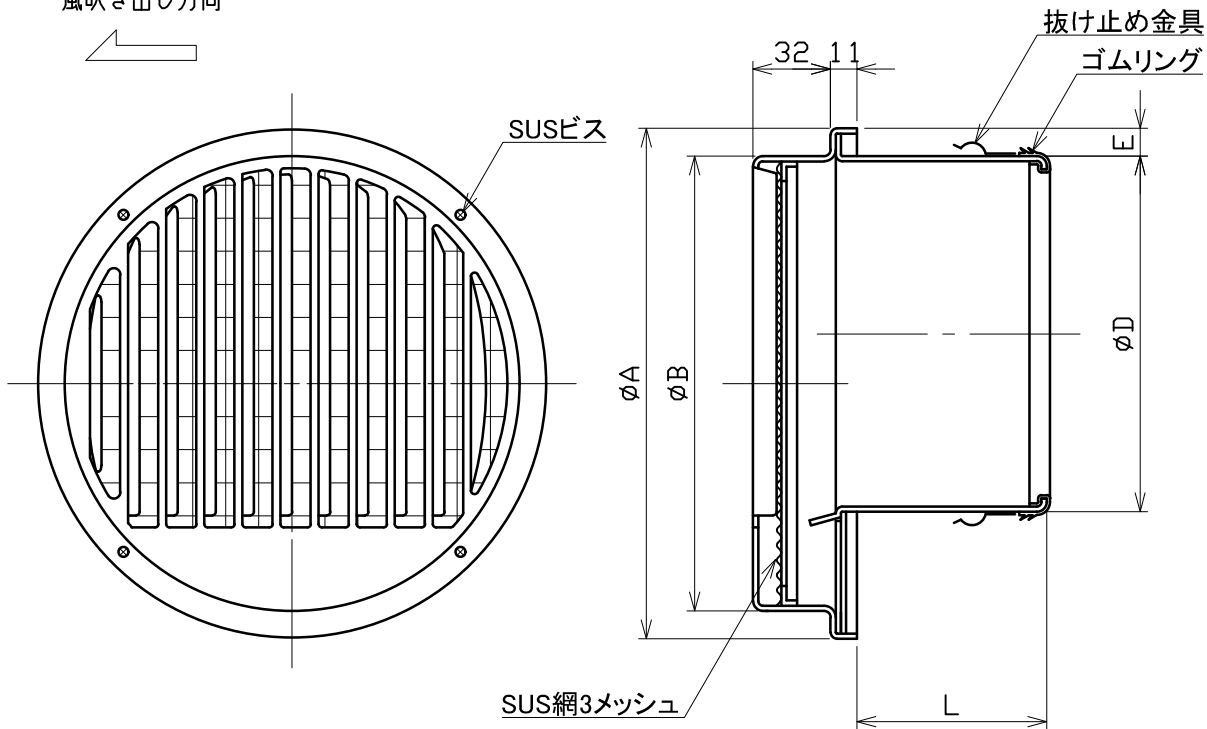


図面種別 製品仕様図A-a

BL認定番号 BLVU032025

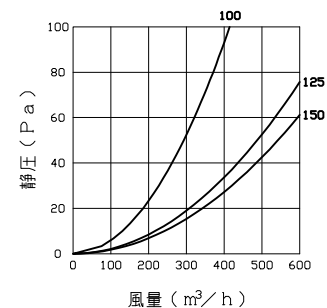
風吹き出し方向



■換気性能

型式	排気	
	圧力損失係数	直管相当長
SCG100YL3MBL	0.77	3.9
SCG125YL3MBL	0.68	4.3
SCG150YL3MBL	1.14	8.6

■圧力損失曲線図(排気)



※仕様は場合により変更することがあります

型式	寸法					適用パイプ内径
	A	B	D	E	L	
SCG100YL3MBL	160	140	97	10	48	φ100
SCG125YL3MBL	211	188	122	10	55	φ125
SCG150YL3MBL	211	188	147	10	77	φ150

材質	SUS304					
処理	カチオン電着塗装後ポリエステル樹脂焼付塗装(標準Uシルバー)					
型式	SCG-YL3MBL					
株式会社 ユニックス	尺度	FREE	単位mm	図番	61014-BAAU	
	年月日	2024. 4. 1				