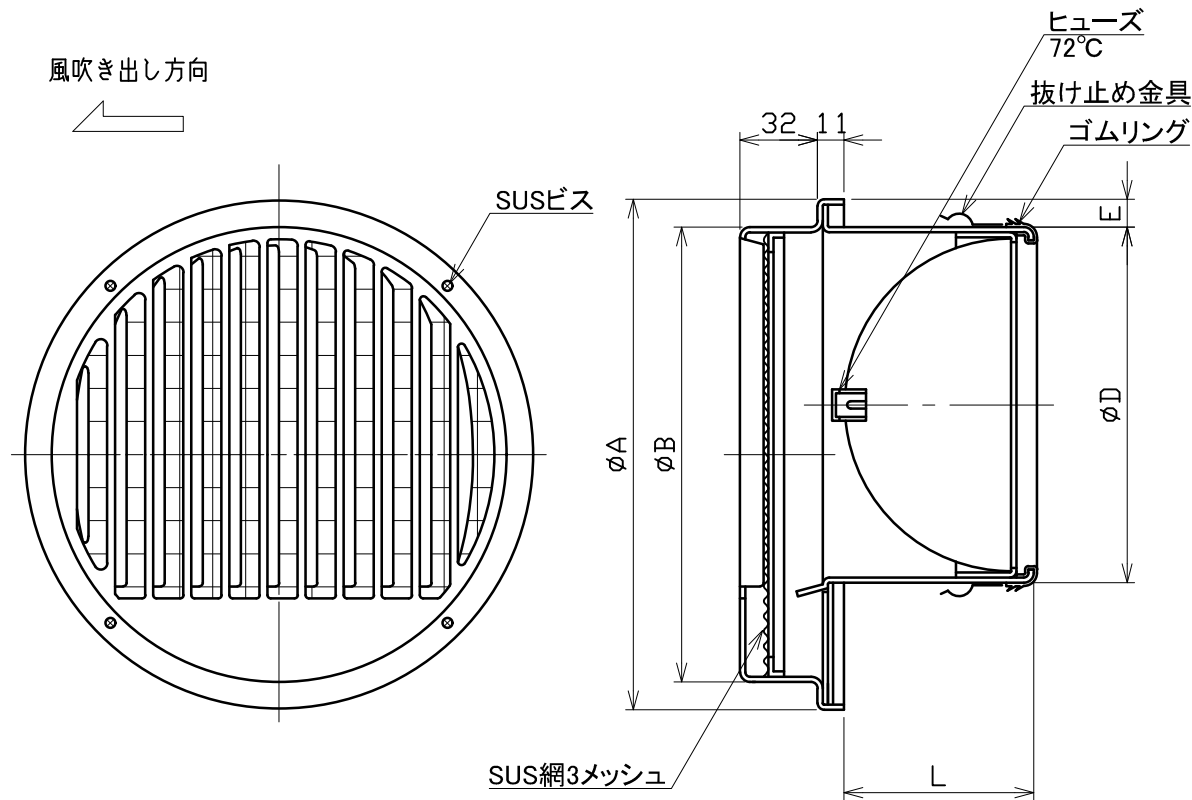
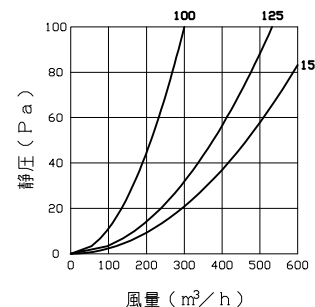


図面種別 製品仕様図A-a

■換気性能

型式	排気	
	圧力損失係数	直管相当長
SCG100YL3MDSP	1.47	7.4
SCG125YL3MDSP	1.14	7.1
SCG150YL3MDSP	1.55	11.6

■圧力損失曲線図（排気）



特定防火設備該当証明書番号 第13EG363号

※仕様は場合により変更することがあります

型式	寸法					
	A	B	D	E	L	適用パイプ内径
SCG100YL3MDSP	160	140	97	10	48	φ100
SCG125YL3MDSP	211	188	122	10	55	φ125
SCG150YL3MDSP	211	188	147	10	77	φ150

材質	SUS304 FD部:SUS 304 t1.5		
処理	カチオン電着塗装後ポリエステル樹脂焼付塗装（標準Uシルバー）		
型式	SCG-YL3MDSP		

株式会社 ユニックス	尺度	FREE	単位mm	図番
	年月日	2024. 4. 1		
				61011-BGAAW