

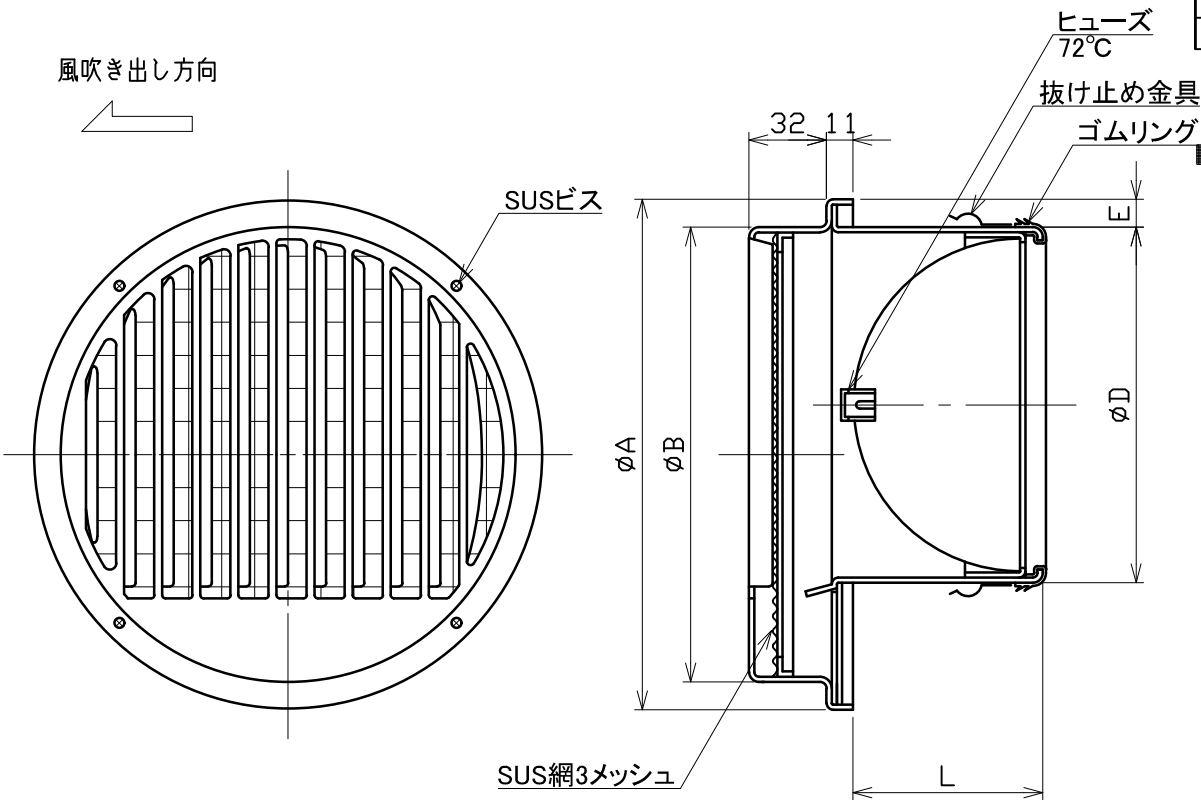
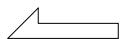
図面種別 製品仕様図A-a

BL認定番号 BLVU032025

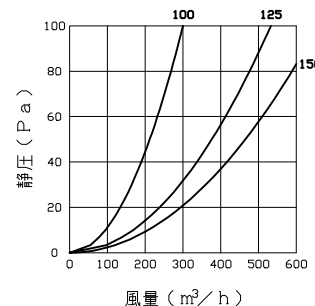
■換気性能

型式	排気	
	圧力損失係数	直管相当長
SCG100YL3MDSPBL	1.47	7.4
SCG125YL3MDSPBL	1.14	7.1
SCG150YL3MDSPBL	1.55	11.6

風吹き出し方向



■圧力損失曲線図（排気）



特定防火設備該当証明書番号 第13EG363号

※仕様は場合により変更することがあります

型式	寸法					適用パイプ内径
	A	B	D	E	L	
SCG100YL3MDSPBL	160	140	97	10	48	φ100
SCG125YL3MDSPBL	211	188	122	10	55	φ125
SCG150YL3MDSPBL	211	188	147	10	77	φ150

材質	SUS304 FD部:SUS 304 t1.5				
処理	カチオン電着塗装後ポリエステル樹脂焼付塗装(標準Uシルバー)				
型式	SCG-YL3MDSPBL				
株式会社 <b>ユニックス</b>	尺度	FREE	単位mm	図番	61015-BGAU
	年月日	2024. 4. 1			