

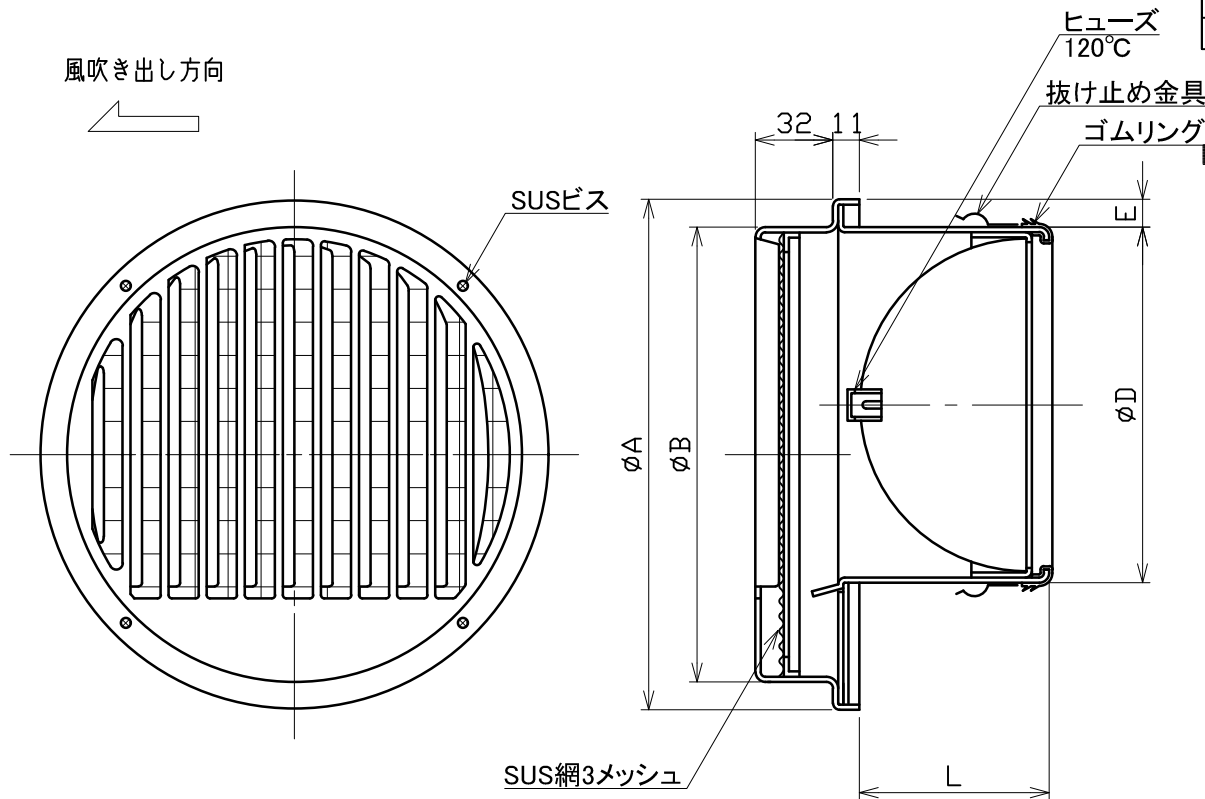
図面種別 製品仕様図A-a

BL認定番号 BLVU032025

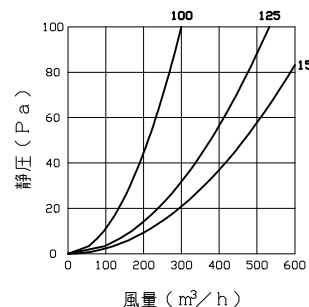
■換気性能

型式	排気	
	圧力損失係数	直管相当長
SCG100YL3MDSQBL	1.47	7.4
SCG125YL3MDSQBL	1.14	7.1
SCG150YL3MDSQBL	1.55	11.6

風吹き出し方向



■圧力損失曲線図（排気）



特定防火設備該当証明書番号 第13EG364号

※仕様は場合により変更することがあります

材質	SUS304 FD部：SUS 304 t1.5		
処理	カチオン電着塗装後ポリエステル樹脂焼付塗装（標準Uシルバー）		
型式	SCG-YL3MDSQBL		
株式会社 ユニックス	尺度	FREE	単位mm
	年月日	2024. 4. 1	図番
			61019-BHAU

型式	寸法	A	B	D	E	L	適用パイプ内径
SCG100YL3MDSQBL		160	140	97	10	48	φ100
SCG125YL3MDSQBL		211	188	122	10	55	φ125
SCG150YL3MDSQBL		211	188	147	10	77	φ150