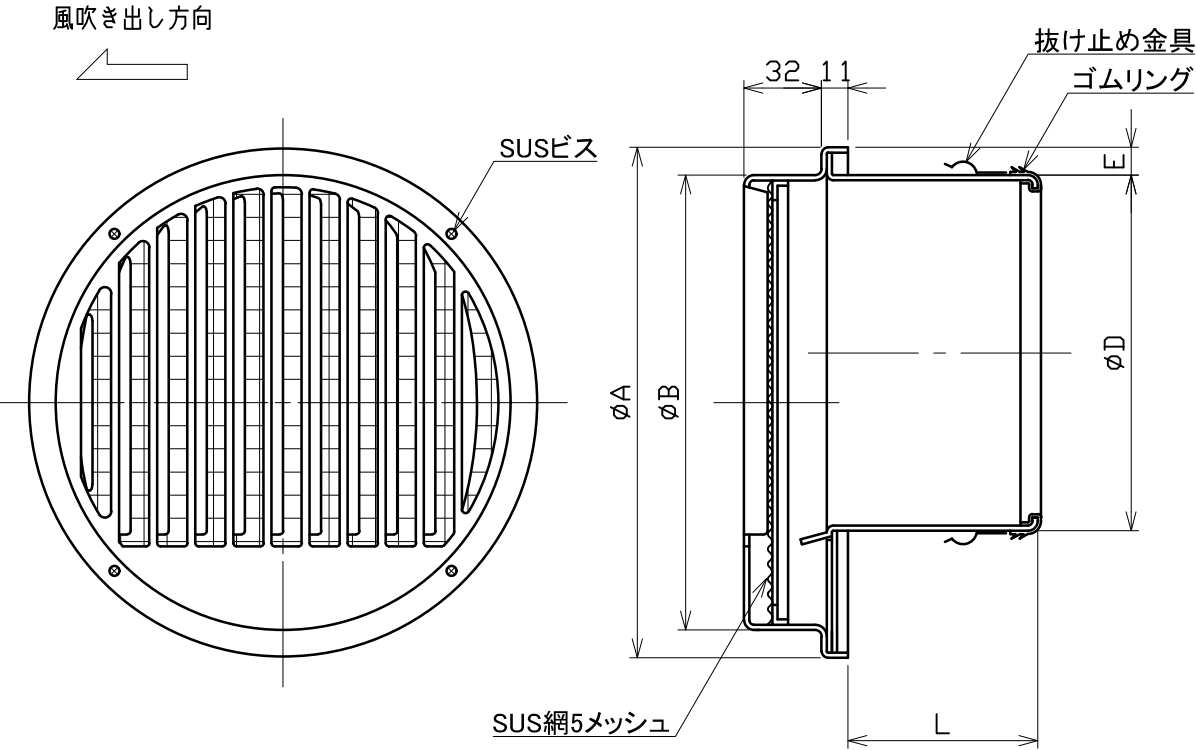


図面種別 製品仕様図A-a

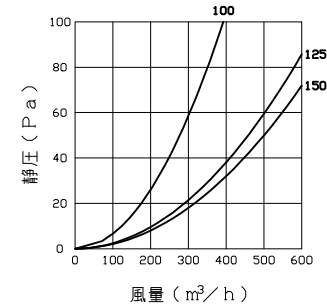
BL認定番号 BLVU032025



換気性能

型式	排気	
	圧力損失係数	直管相当長
SCG100YL5MBL	0.86	4.3
SCG125YL5MBL	0.77	4.8
SCG150YL5MBL	1.34	10.1

圧力損失曲線図 (排気)



※仕様は場合により変更することがあります

型式	寸法	A	B	D	E	L	適用パイプ内径
SCG100YL5MBL		160	140	97	10	48	$\phi 100$
SCG125YL5MBL		211	188	122	10	55	$\phi 125$
SCG150YL5MBL		211	188	147	10	77	$\phi 150$

材質	SUS304						
処理	カチオン電着塗装後ポリエステル樹脂焼付塗装 (標準Uシルバー)						
型式	SCG-YL5MBL						
株式会社 <b>ユニックス</b>	尺度	FREE	単位mm	図番	61024-CAAAU		
	年月日	2024. 4. 1					