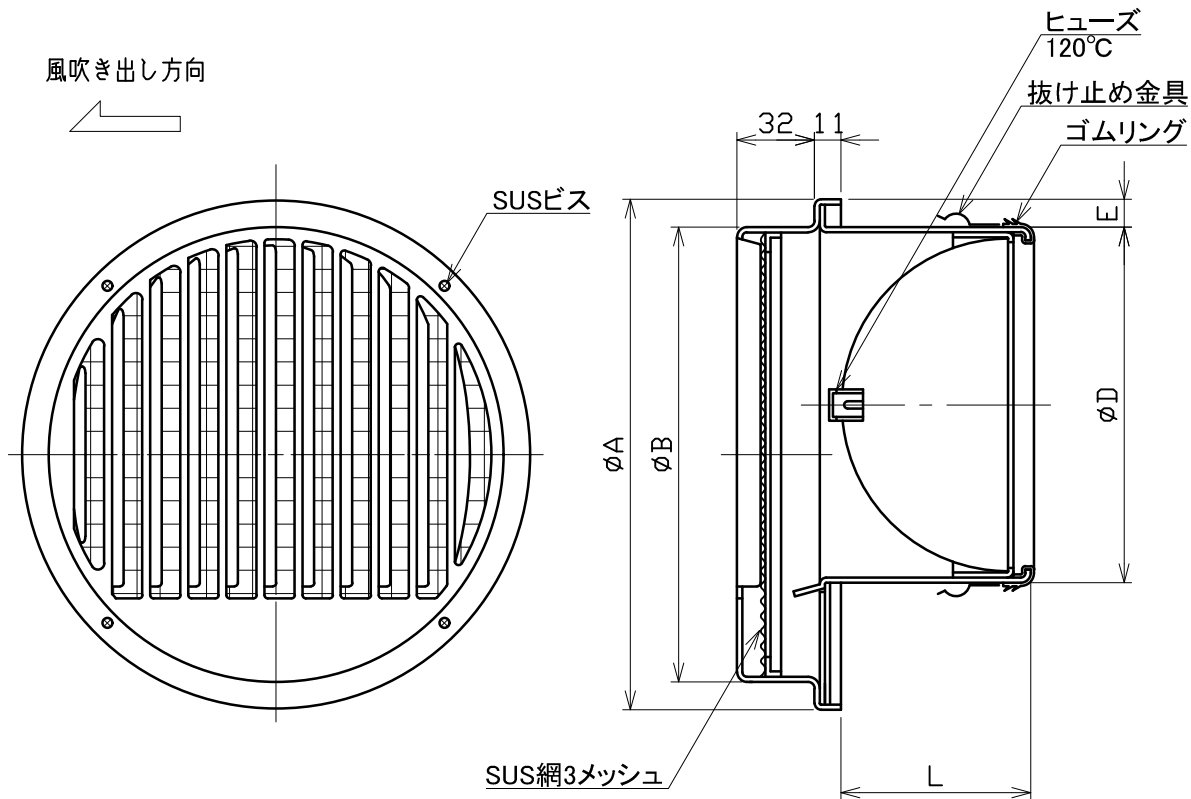
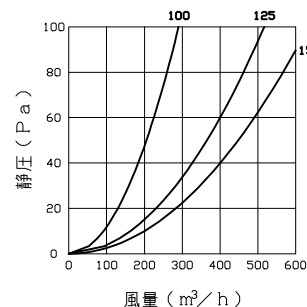


■換気性能

型式	排気	
	圧力損失係数	直管相当長
SCG100YL5MDSQ	1.57	7.9
SCG125YL5MDSQ	1.21	7.6
SCG150YL5MDSQ	1.67	12.5

■圧力損失曲線図（排気）



特定防火設備該当証明書番号 第13EG364号 ※仕様は場合により変更することがあります

材質	SUS304 FD部：SUS 304 t1.5		
処理	カチオン電着塗装後ポリエステル樹脂焼付塗装（標準Uシルバー）		
型式	SCG-YL5MDSQ		

株式会社 ユニック	尺度	FREE	単位mm	図番	61022-CHAAW
	年月日	2024. 4. 1			

型式	寸法					
	A	B	D	E	L	適用パイプ内径
SCG100YL5MDSQ	160	140	97	10	48	φ100
SCG125YL5MDSQ	211	188	122	10	55	φ125
SCG150YL5MDSQ	211	188	147	10	77	φ150