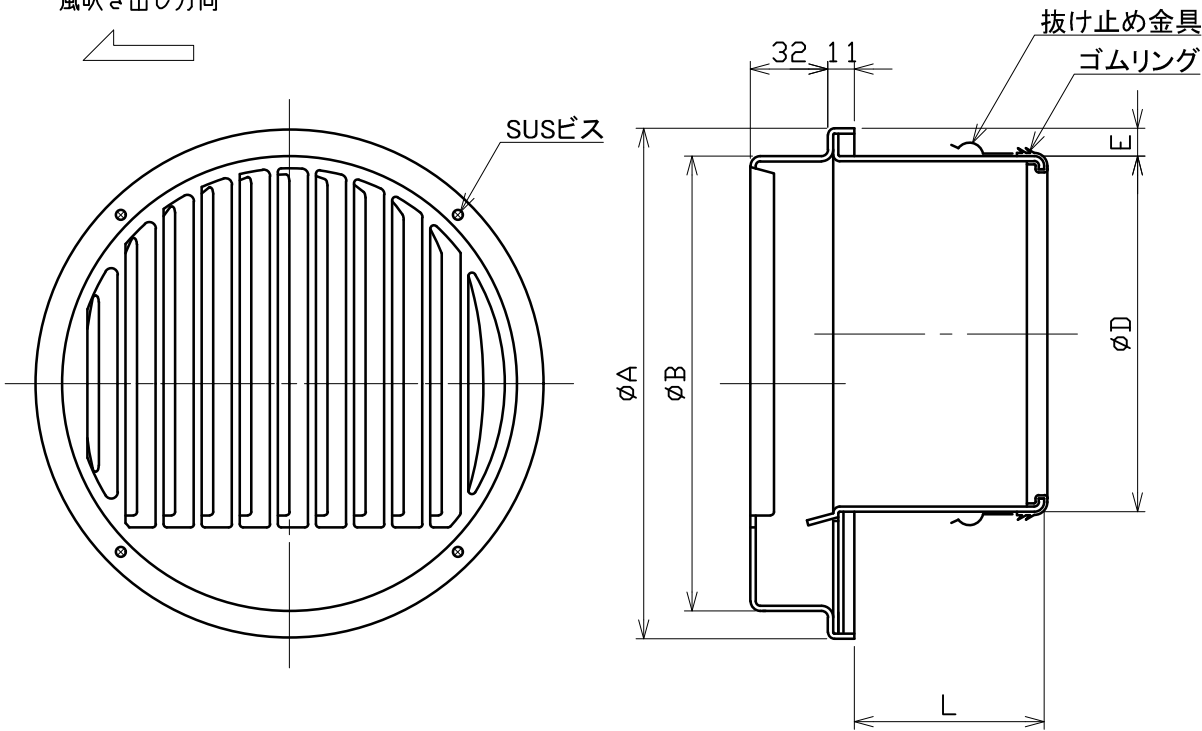


図面種別 製品仕様図A-a

BL認定番号 BLVU032025

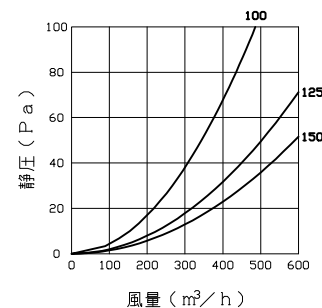
風吹き出し方向



■換気性能

型式	排気		給気	
	圧力損失係数	直管相当長	圧力損失係数	αA
SCG100YLBL	0.56	2.8	0.59	103.8
SCG125YLBL	0.64	4.0	0.64	155.7
SCG150YLBL	0.96	7.2	1.26	159.7

■圧力損失曲線図（排気）



※仕様は場合により変更することがあります

材質	SUS304			
処理	カチオン電着塗装後ポリエステル樹脂焼付塗装（標準Uシルバー）			
型式	SCG-YLBL			
株式会社 ユニックス	尺度	FREE	単位mm	図番
	年月日	2024. 4. 1		61004-AAAAU

型式	寸法					
	A	B	D	E	L	適用パイプ内径
SCG100YLBL	160	140	97	10	48	φ100
SCG125YLBL	211	188	122	10	55	φ125
SCG150YLBL	211	188	147	10	77	φ150