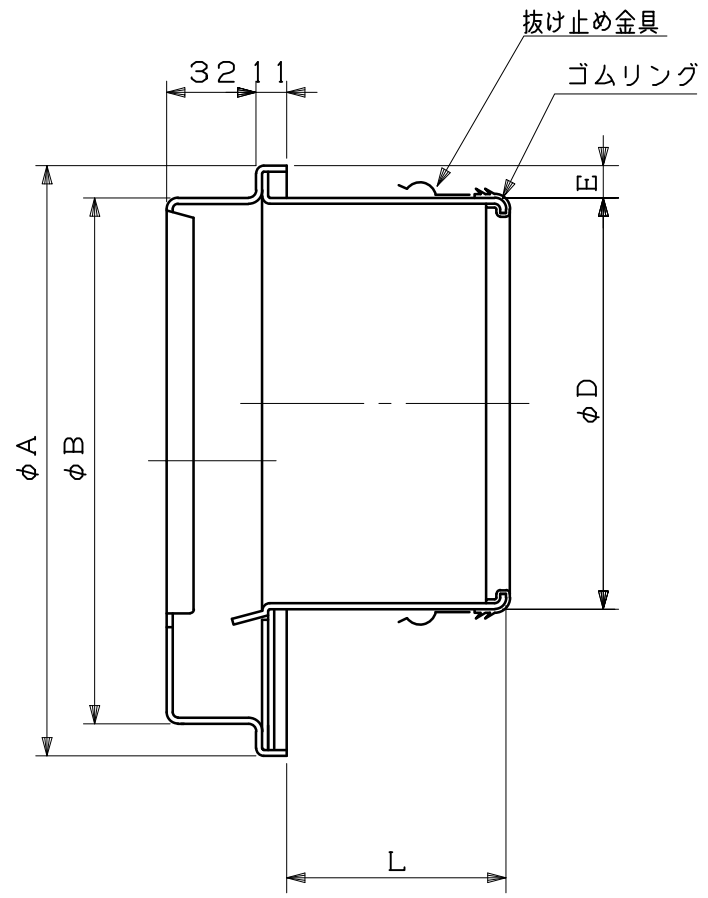
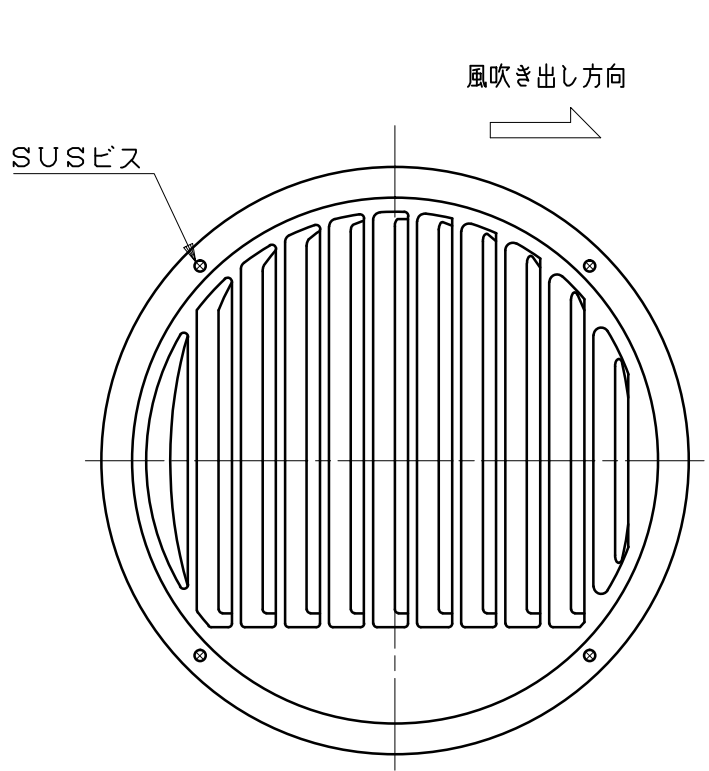


|      |          |        |     |   |   |
|------|----------|--------|-----|---|---|
| 図面種別 | 製品仕様図A-a | SCG-YR | 年月日 | 備 | 考 |
|------|----------|--------|-----|---|---|



※仕様は場合により変更することがあります

|    |                                |    |      |                   |      |    |      |     |         |      |   |   |
|----|--------------------------------|----|------|-------------------|------|----|------|-----|---------|------|---|---|
| 材質 | SUS304                         |    |      |                   |      |    |      |     |         |      |   |   |
| 処理 | カチオン電着塗装後ポリエステル樹脂焼付塗装（標準Uシルバー） |    |      |                   |      |    |      |     |         |      |   |   |
| 型式 | SCG-YR                         |    |      | 株式会社 <b>スニックス</b> |      |    |      |     |         |      |   |   |
| 承認 | Y. H                           | 検図 | H. O | 製図                | T. A | 設計 | K. H | 尺度  | FREE    | 単位mm | 図 | 番 |
|    |                                |    |      |                   |      |    |      | 年月日 | H22.7.1 |      |   |   |

| 型式       | 寸法  |     |     |    |    |         |
|----------|-----|-----|-----|----|----|---------|
|          | A   | B   | D   | E  | L  | 適用パイプ内径 |
| SCG100YR | 160 | 140 | 97  | 10 | 48 | φ100    |
| SCG125YR | 211 | 188 | 122 | 10 | 55 | φ125    |
| SCG150YR | 211 | 188 | 147 | 10 | 77 | φ150    |