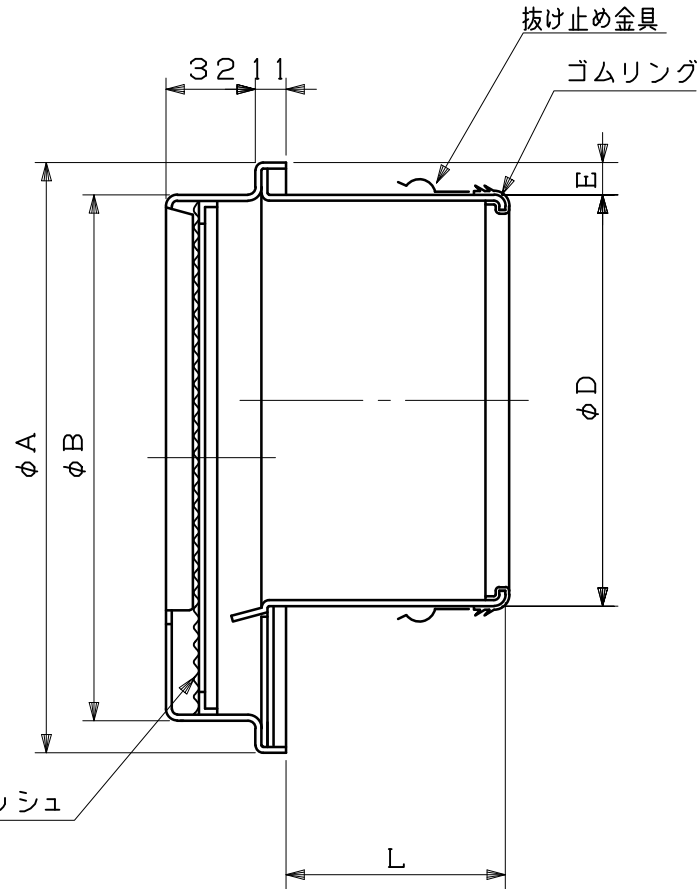
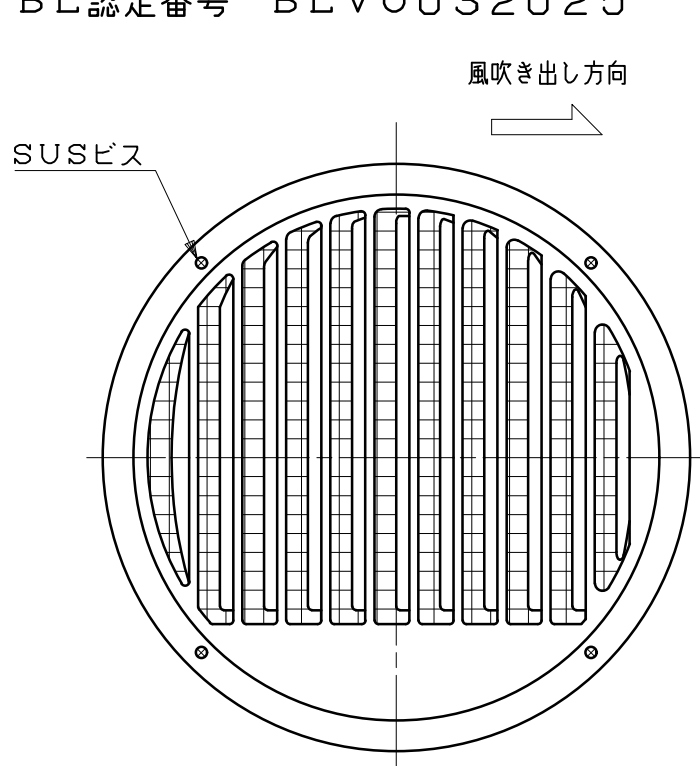


| | | | | | |
|------|----------|-------------|-----|---|---|
| 図面種別 | 製品仕様図A-a | SCG-YR10MBL | 年月日 | 備 | 考 |
|------|----------|-------------|-----|---|---|

BL認定番号 BLVU032025



SUS網10メッシュ

※仕様は場合により変更することがあります

| 型式 | 寸法 | A | B | D | E | L | 適用パイプ内径 |
|---------------|----|-----|-----|-----|----|----|---------|
| SCG100YR10MBL | | 160 | 140 | 97 | 10 | 48 | φ100 |
| SCG125YR10MBL | | 211 | 188 | 122 | 10 | 55 | φ125 |
| SCG150YR10MBL | | 211 | 188 | 147 | 10 | 77 | φ150 |

| | | | | | | | |
|----|--------------------------------|--------------|------|-------------|------|-------------------|------|
| 材質 | SUS304 | | | | | | |
| 処理 | カチオン電着塗装後ポリエステル樹脂焼付塗装（標準Uシルバー） | | | | | | |
| 型式 | SCG-YR10MBL | | | | | 株式会社 ユニックス | |
| 承認 | K. H | 検図 | Y. F | 製図 | A. Y | 設計 | K. U |
| | 尺度 | FREE | 単位mm | 図 | 番 | | |
| | 年月日 | 2020. 11. 11 | | 61134-DAAAV | | | |