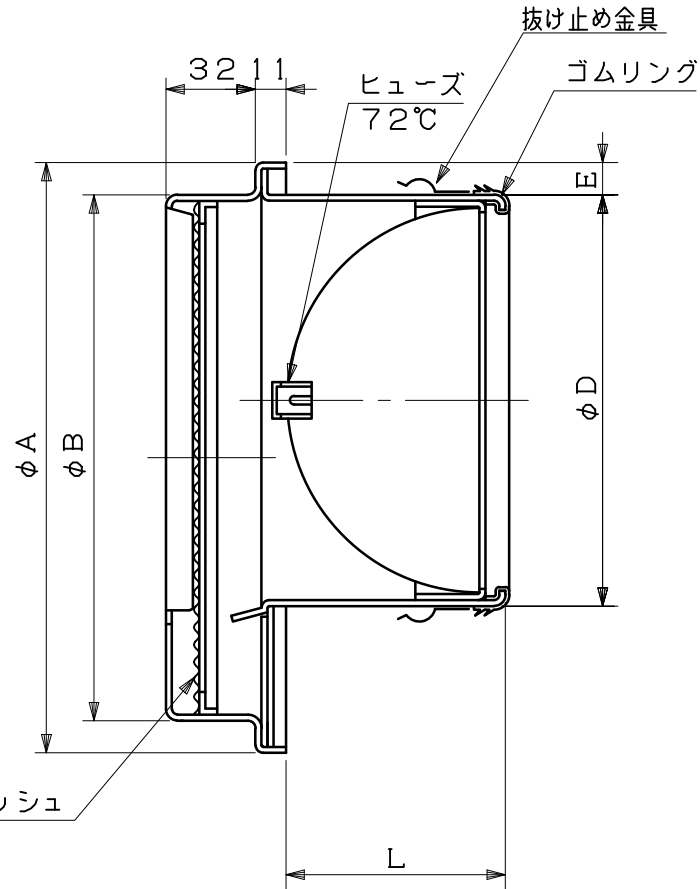
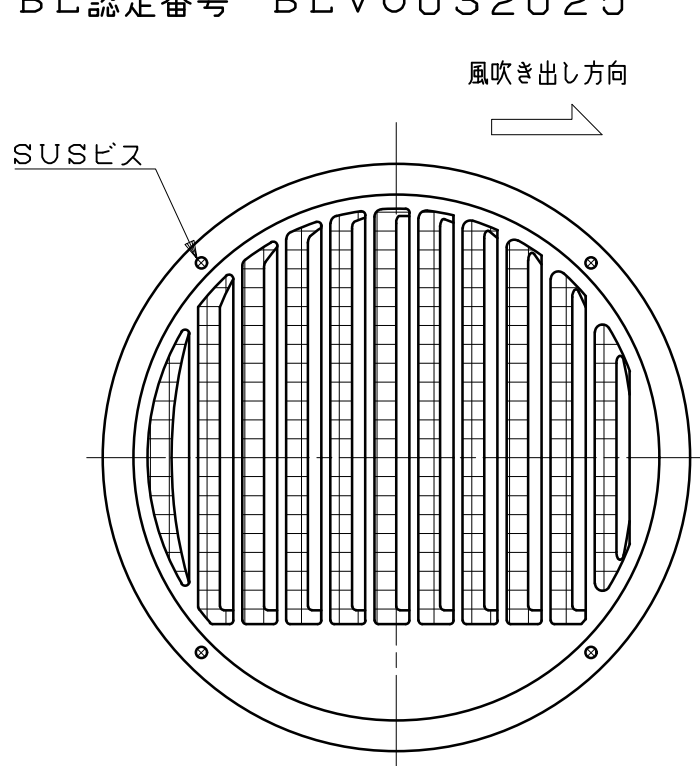


図面種別	製品仕様図A-a	SCG-YR10MDSPBL	年月日	備	考
------	----------	----------------	-----	---	---

BL認定番号 BLVU032025



SUS網10メッシュ

※仕様は場合により変更することがあります

型式	寸法					
	A	B	D	E	L	適用パイプ内径
SCG100YR10MDSPBL	160	140	97	10	48	φ100
SCG125YR10MDSPBL	211	188	122	10	55	φ125
SCG150YR10MDSPBL	211	188	147	10	77	φ150

材質	SUS304 FD部:SUS304 t1.5					
処理	カチオン電着塗装後ポリエステル樹脂焼付塗装(標準Uシルバー)					
型式	SCG-YR10MDSPBL				株式会社 ユニックス	
承認	K. H	検図	Y. F	製図	A. Y	設計
	K. U	尺度	FREE	単位mm	図	番
	年月日	2020. 11. 11				61135-DGAAV