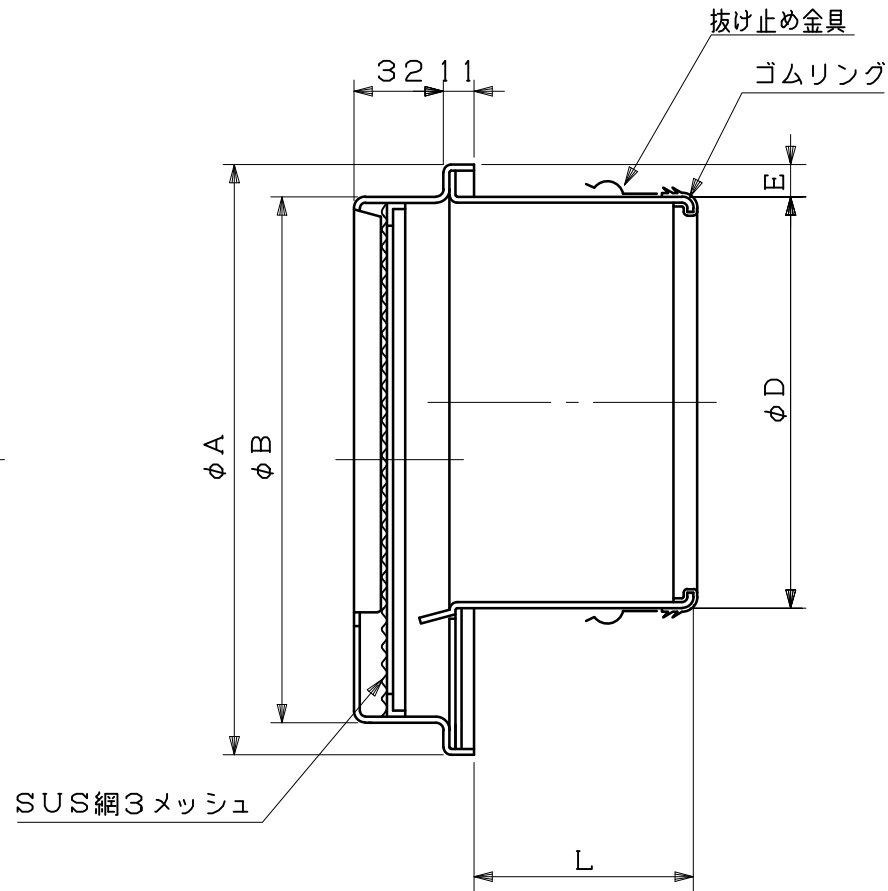
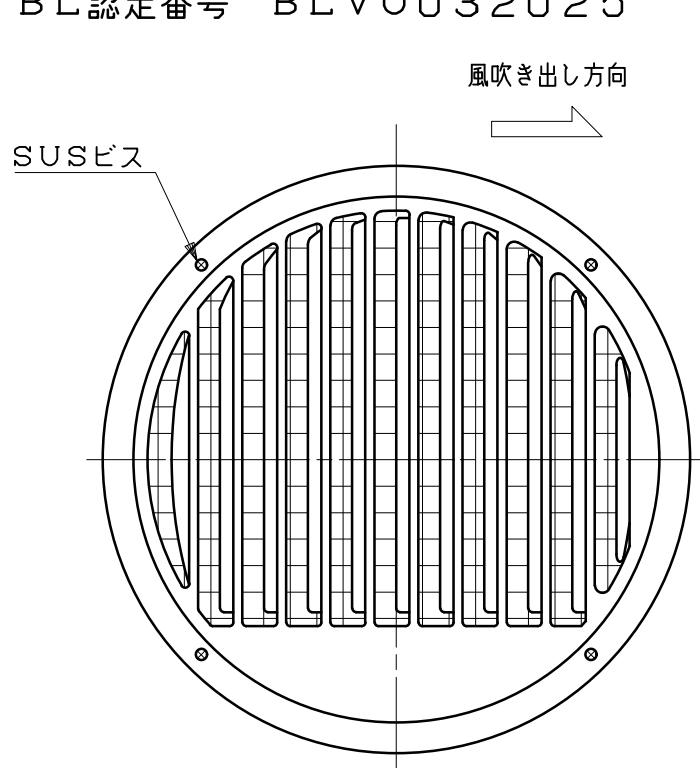


図面種別	製品仕様図A-a	SCG-YR3MBL	年月日	備考
------	----------	------------	-----	----

BL認定番号 BLVU032025



※仕様は場合により変更することがあります

型式	寸法					適用パイプ内径
	A	B	D	E	L	
SCG100YR3MBL	160	140	97	10	48	φ100
SCG125YR3MBL	211	188	122	10	55	φ125
SCG150YR3MBL	211	188	147	10	77	φ150

材質	SUS304					
処理	カチオン電着塗装後ポリエステル樹脂焼付塗装（標準Uシルバー）					
型式	SCG-YR3MBL				株式会社 ユニックス	
承認	K. H	検図	Y. F	製図	A. Y	設計
	尺度	FREE	単位mm	図	番	61114-BAAV
	年月日	2020. 11. 11				