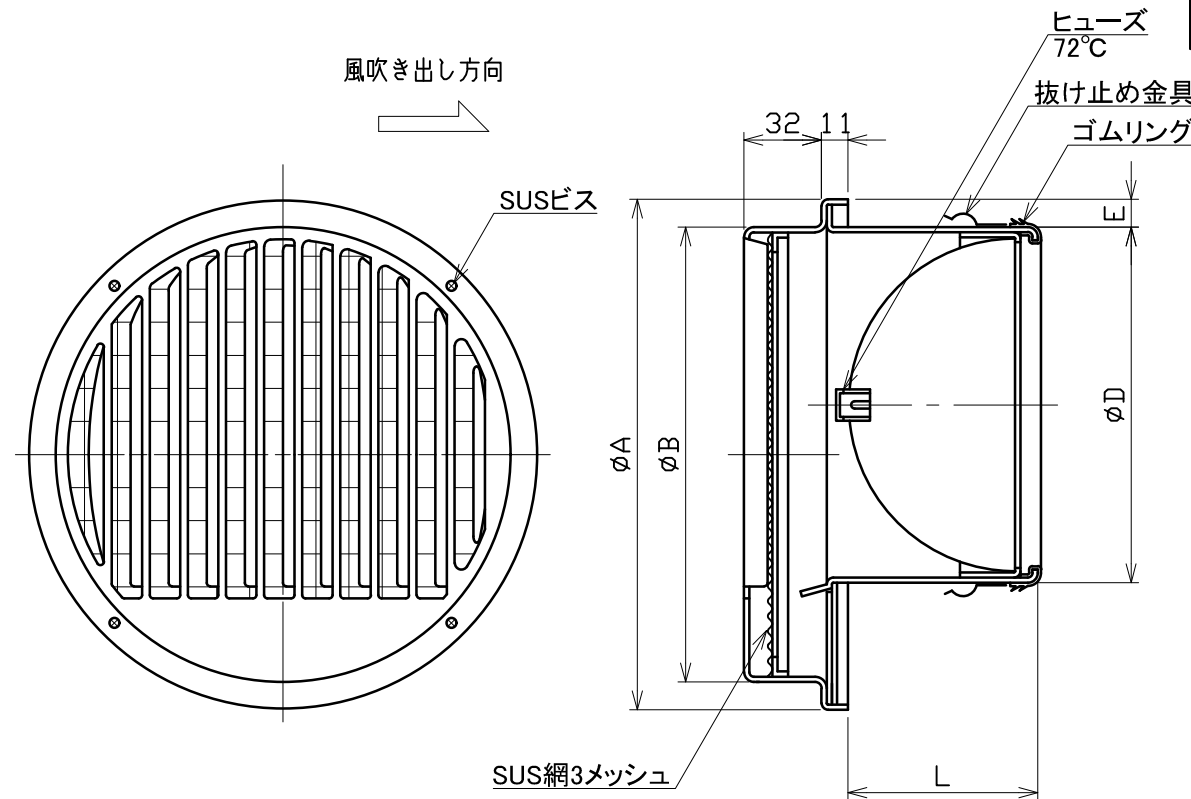


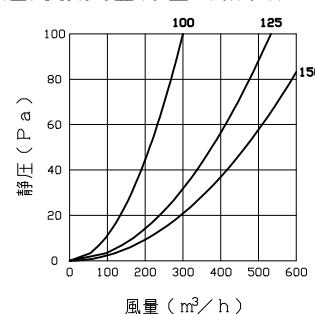
BL認定番号 BLVU032025

■換気性能

型式	排気	
	圧力損失係数	直管相当長
SCG100YR3MDSPBL	1.47	7.4
SCG125YR3MDSPBL	1.14	7.1
SCG150YR3MDSPBL	1.55	11.6



■圧力損失曲線図(排気)



特定防火設備該当証明書番号 第13EG363号 ※仕様は場合により変更することがあります

材質	SUS304 FD部: SUS 304 t1.5		
処理	カチオン電着塗装後ポリエステル樹脂焼付塗装(標準Uシルバー)		
型式	SCG-YR3MDSPBL		

型式	寸法	A	B	D	E	L	適用パイプ内径
SCG100YR3MDSPBL		160	140	97	10	48	$\phi 100$
SCG125YR3MDSPBL		211	188	122	10	55	$\phi 125$
SCG150YR3MDSPBL		211	188	147	10	77	$\phi 150$

株式会社 **ユニックス** 尺度 **FREE** 単位mm 図番 **61115-BGAU**
年月日 **2024. 4. 1**