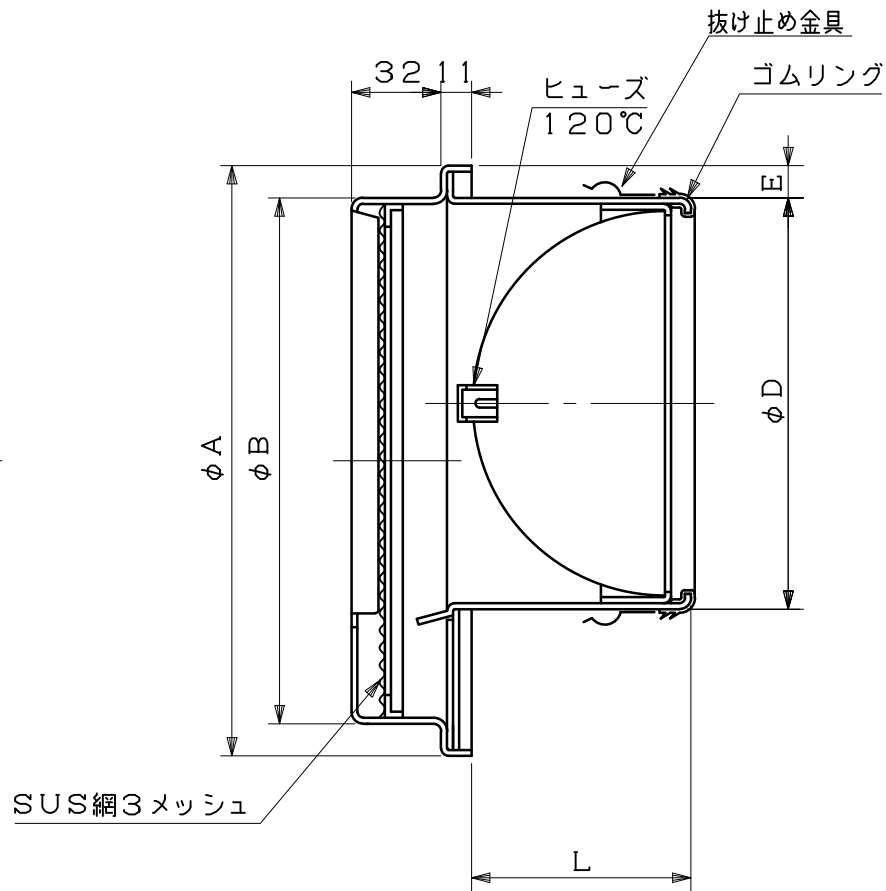
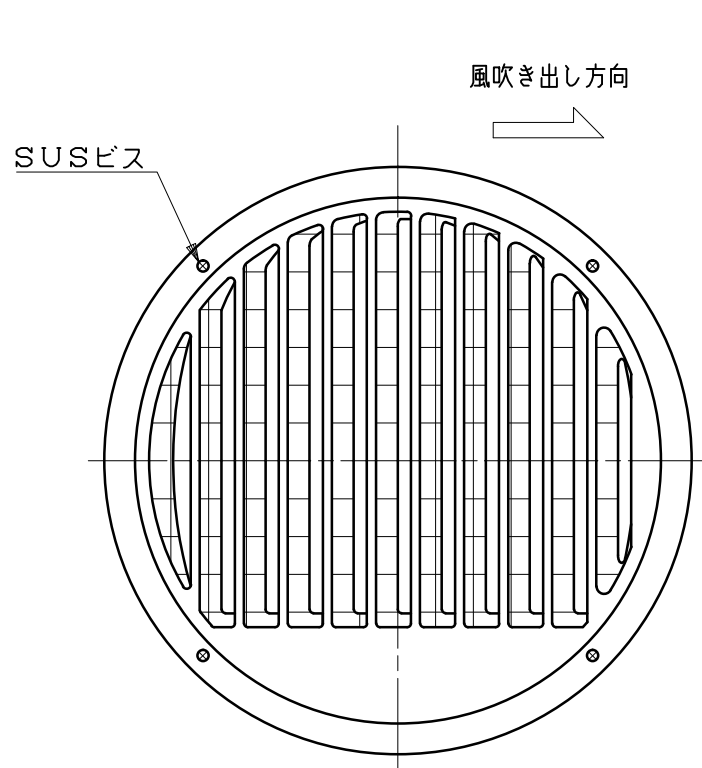


図面種別	製品仕様図A-a	SCG-YR3MDSQ	年月日	備考
------	----------	-------------	-----	----



※仕様は場合により変更することがあります

型式	寸法					
	A	B	D	E	L	適用パイプ内径
SCG100YR3MDSQ	160	140	97	10	48	φ100
SCG125YR3MDSQ	211	188	122	10	55	φ125
SCG150YR3MDSQ	211	188	147	10	77	φ150

材質	SUS304					
	FD部:SUS 304 t1.5					
処理	カチオン電着塗装後ポリエステル樹脂焼付塗装(標準Uシルバー)					
型式	SCG-YR3MDSQ				株式会社 ユニックス	
承認	Y. H	検図	H. O	製図	T. A	設計
	Y. H	検図	H. O	製図	T. A	設計
尺度	FREE	単位mm	図	番		
年月日	H27.4.1			61112-BHAAX		