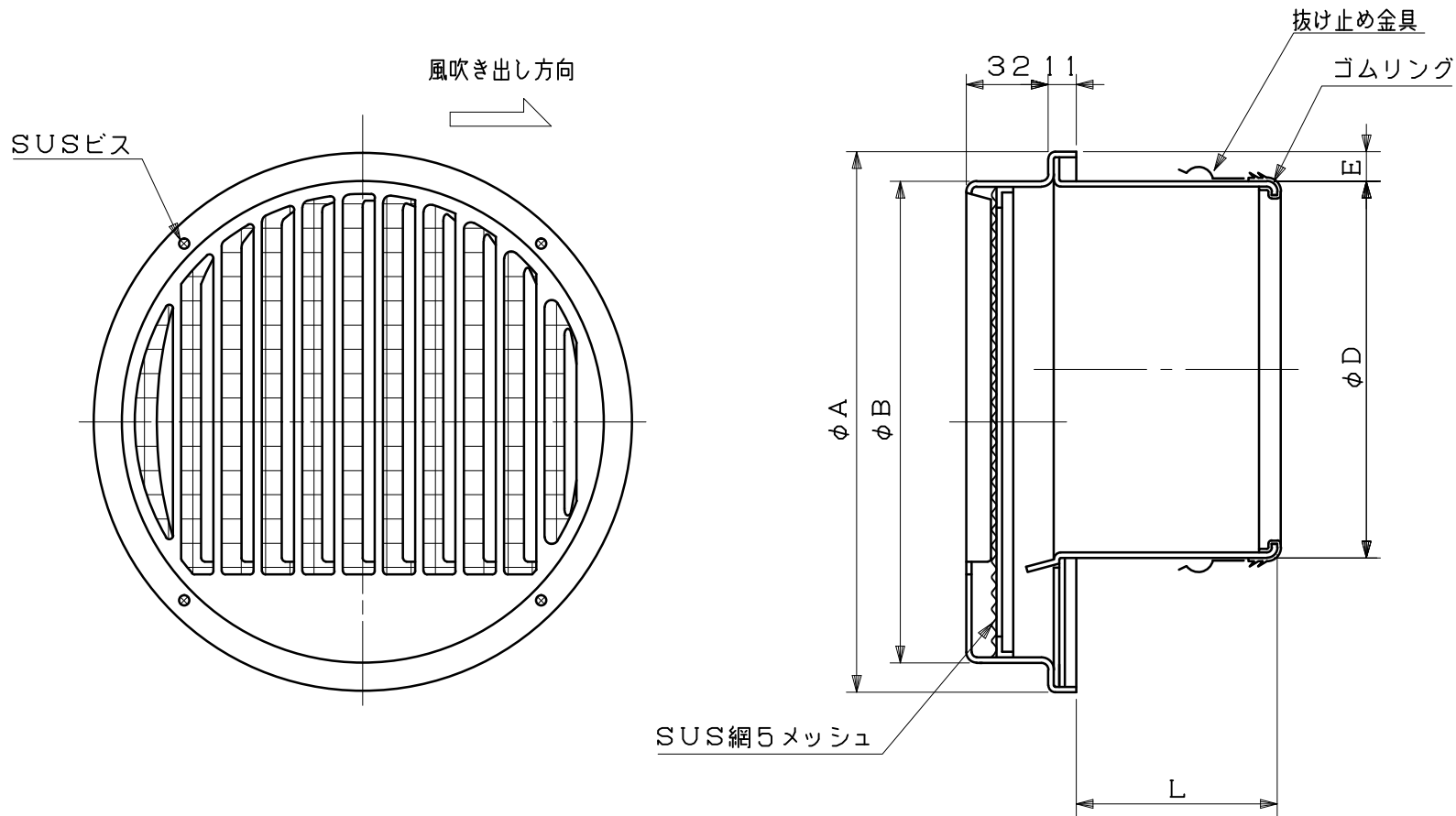


図面種別	製品仕様図A-a	SCG-YR5M	年月日	備	考
------	----------	----------	-----	---	---



※仕様は場合により変更することがあります

型式	寸法					適用パイプ内径
	A	B	D	E	L	
SCG100YR5M	160	140	97	10	48	φ100
SCG125YR5M	211	188	122	10	55	φ125
SCG150YR5M	211	188	147	10	77	φ150

材質	SUS304												
処理	カチオン電着塗装後ポリエステル樹脂焼付塗装（標準Uシルバー）												
型式	SCG-YR5M			株式会社 ユニックス									
承認	Y. H	検図	H. O	製図	T. A	設計	K. H	尺度	FREE	単位mm	図	番	61120-CAAAY
								年月日	H22.7.1				