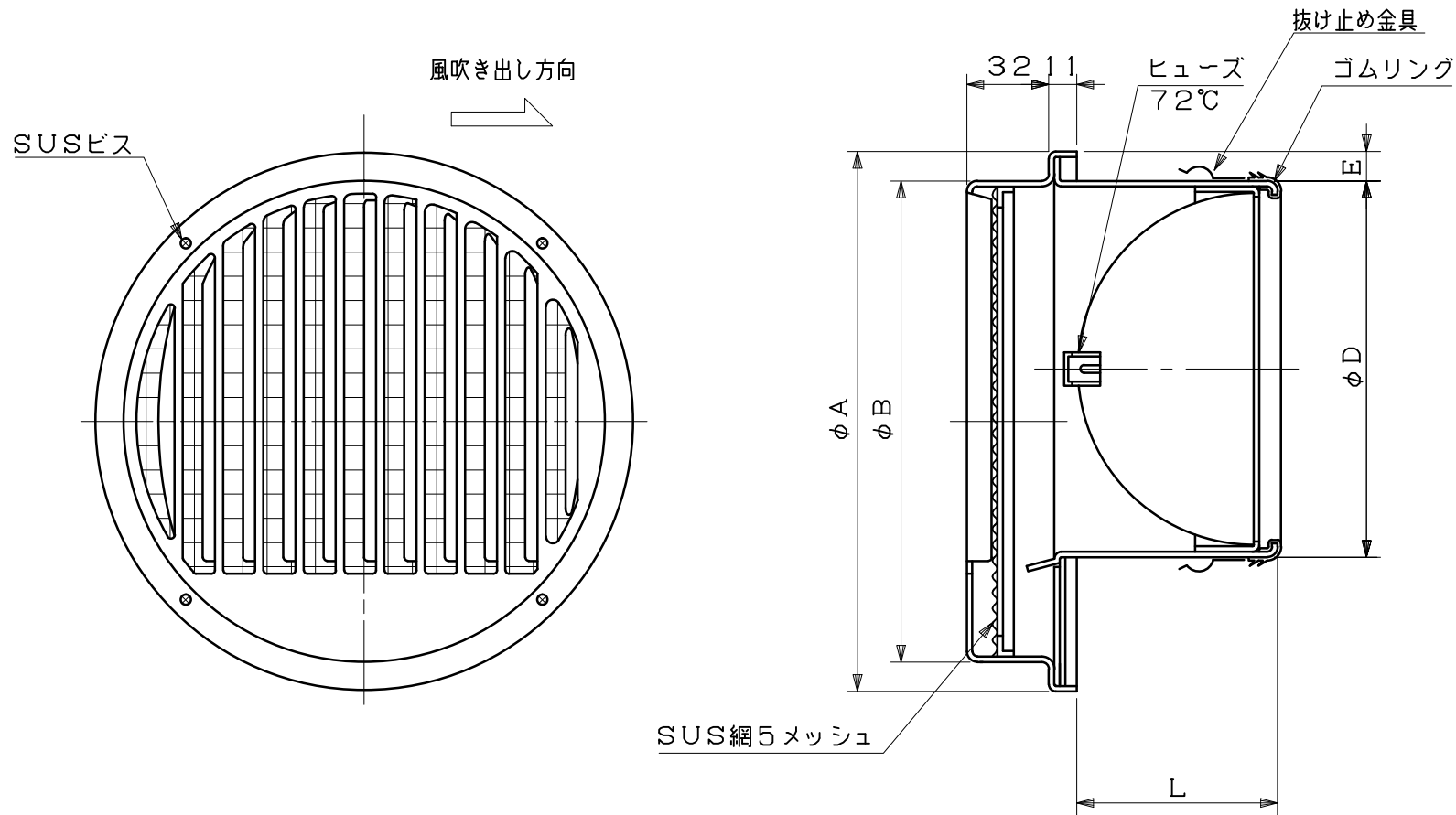


図面種別	製品仕様図A-a	SCG-YR5MDSP	年月日	備考
------	----------	-------------	-----	----



※仕様は場合により変更することがあります

型式	寸法					
	A	B	D	E	L	適用パイプ内径
SCG100YR5MDSP	160	140	97	10	48	φ100
SCG125YR5MDSP	211	188	122	10	55	φ125
SCG150YR5MDSP	211	188	147	10	77	φ150

材質	SUS304 FD部:SUS 304 t1.5						
処理	カチオン電着塗装後ポリエステル樹脂焼付塗装(標準Uシルバー)						
型式	SCG-YR5MDSP					株式会社 <b>ユニックス</b>	
承認	Y. H	検図	H. O	製図	T. A	設計	K. H
	年月日	FREE	単位mm	図番		61121-CGAAX	
		H27.4.1					