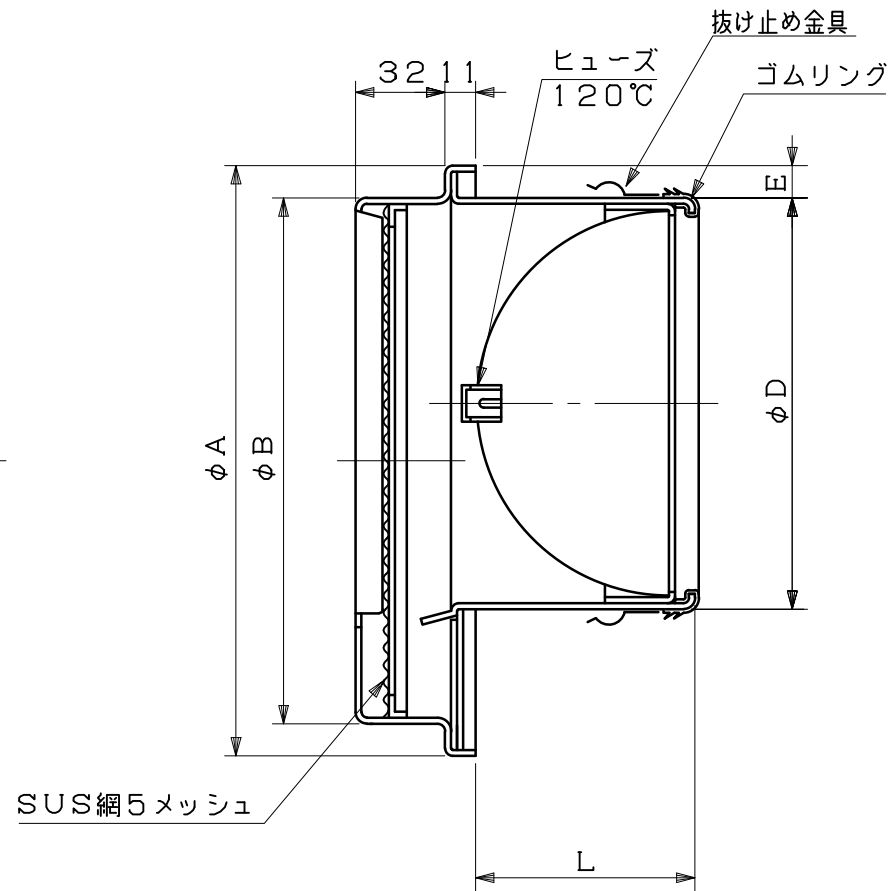
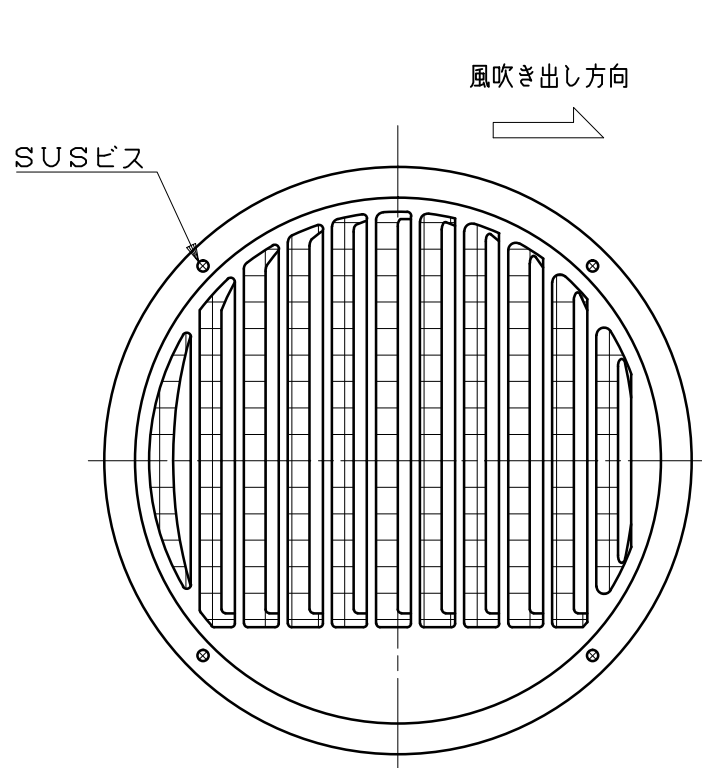


図面種別	製品仕様図A-a	SCG-YR5MDSQ	年月日	備	考
------	----------	-------------	-----	---	---



※仕様は場合により変更することがあります

型式	寸法					
	A	B	D	E	L	適用パイプ内径
SCG100YR5MDSQ	160	140	97	10	48	φ100
SCG125YR5MDSQ	211	188	122	10	55	φ125
SCG150YR5MDSQ	211	188	147	10	77	φ150

材質	SUS304	
	FD部:SUS 304 t1.5	
処理	カチオン電着塗装後ポリエステル樹脂焼付塗装(標準Uシルバー)	
型式	SCG-YR5MDSQ	株式会社 ユニックス
承認	Y. H. 検図	H. O. 製図
	T. A. 設計	K. H. 尺度
	年月日	FREE 単位mm
		H27.4.1 図番
		61122-CHAAX