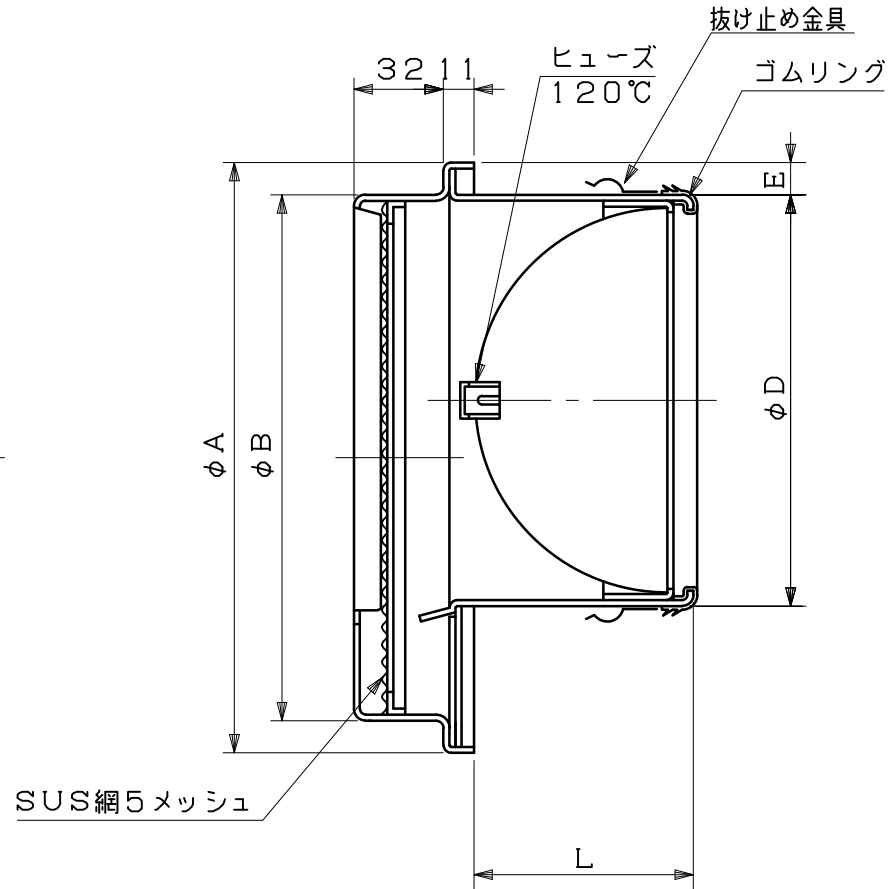
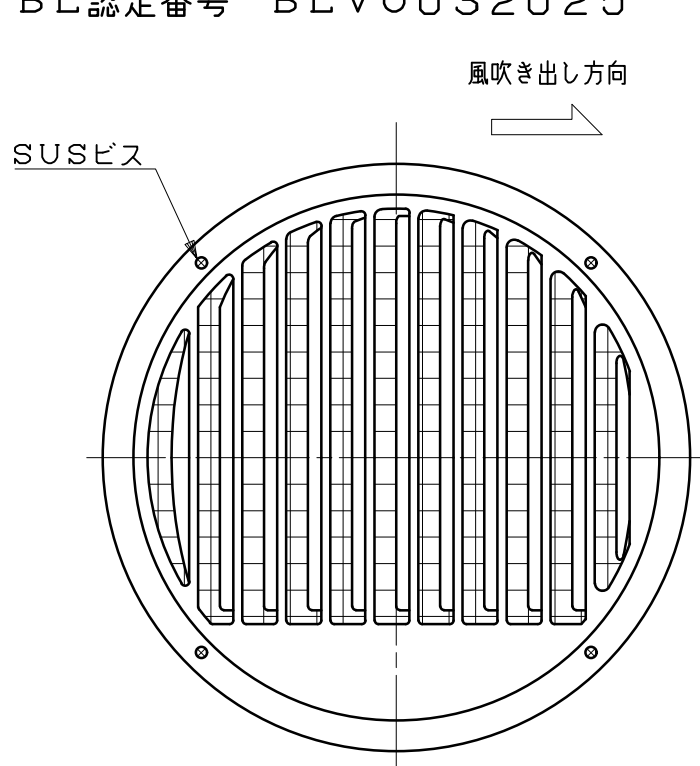


図面種別	製品仕様図A-a	SCG-YR5MDSQBL	年月日	備	考
------	----------	---------------	-----	---	---

BL認定番号 BLVU032025



※仕様は場合により変更することがあります

型式	寸法						適用パイプ内径
	A	B	D	E	L		
SCG100YR5MDSQBL	160	140	97	10	48		φ100
SCG125YR5MDSQBL	211	188	122	10	55		φ125
SCG150YR5MDSQBL	211	188	147	10	77		φ150

材質	SUS304												
	FD部:SUS 304 t1.5												
処理	カチオン電着塗装後ポリエステル樹脂焼付塗装(標準Uシルバー)												
型式	SCG-YR5MDSQBL				株式会社 ユニックス								
承認	K. H	検図	Y. F	製図	A. Y	設計	K. U	尺度	FREE	単位mm	図	番	61129-CHAAV
								年月日	2020. 11. 11				