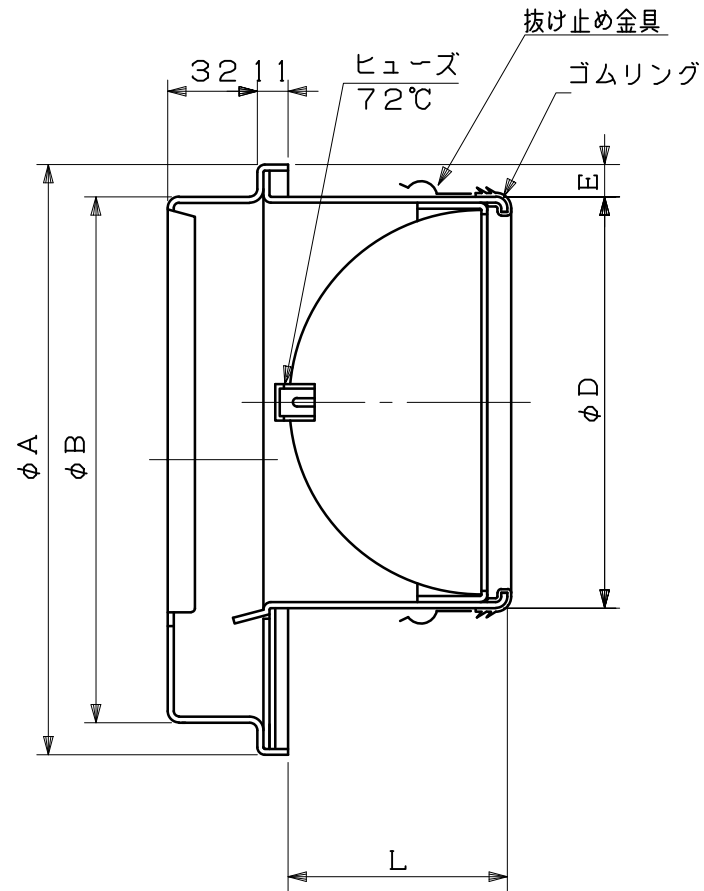
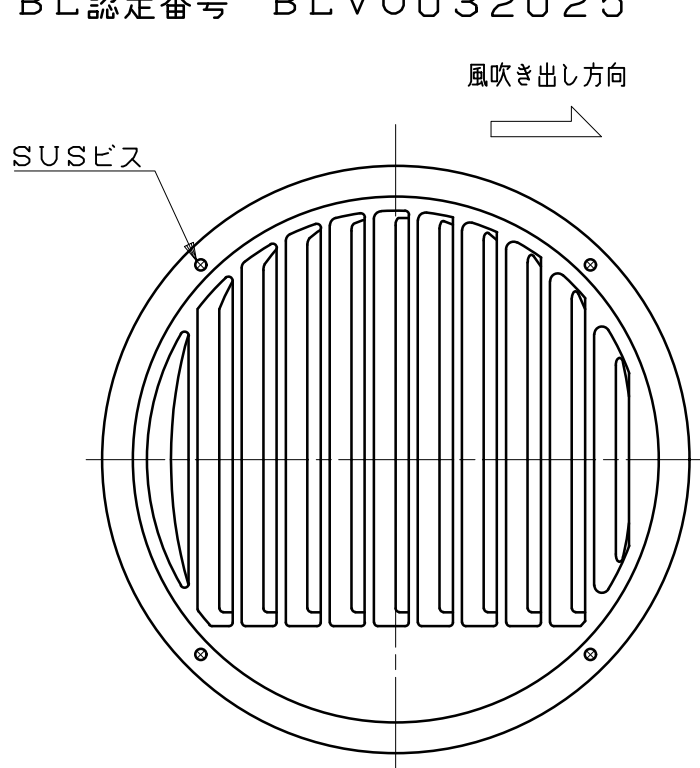


図面種別	製品仕様図A-a	SCG-YRDSPBL	年月日	備	考
------	----------	-------------	-----	---	---

BL認定番号 BLVU032025



※仕様は場合により変更することがあります

材質	SUS304	
	FD部: SUS 304 t1.5	
処理	カチオン電着塗装後ポリエステル樹脂焼付塗装 (標準Uシルバー)	
型式	SCG-YRDSPBL	株式会社 <b>ユニックス</b>
承認	K. H. 検図	Y. F. 製図
	A. Y. 設計	K. U. 尺度
	年月日	FREE 単位mm 図番
	2020. 11. 11	61105-AGAAV

型式	寸法					適用パイプ内径
	A	B	D	E	L	
SCG100YRDSPBL	160	140	97	10	48	φ100
SCG125YRDSPBL	211	188	122	10	55	φ125
SCG150YRDSPBL	211	188	147	10	77	φ150