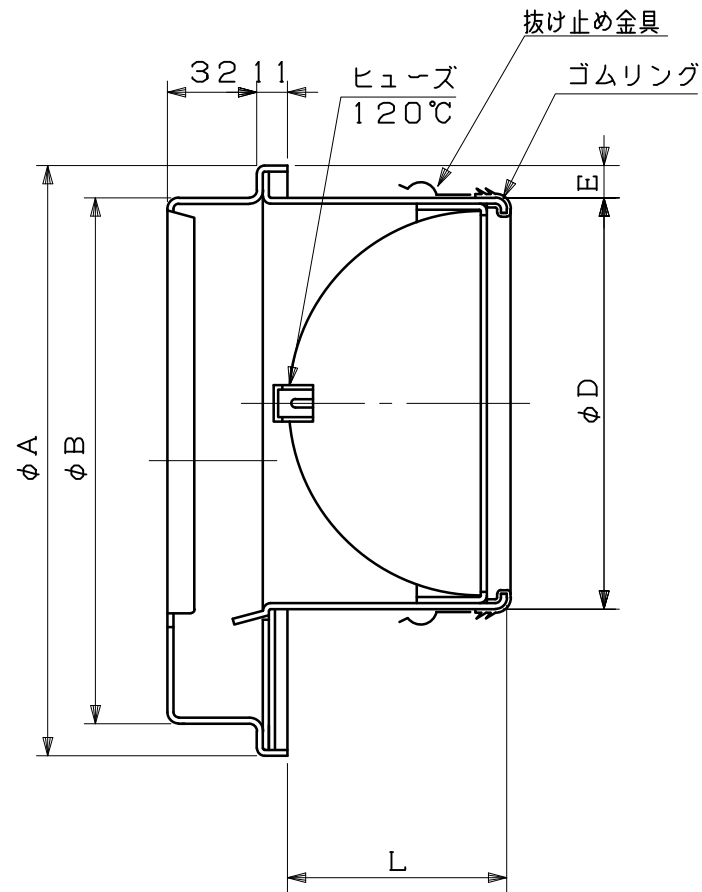
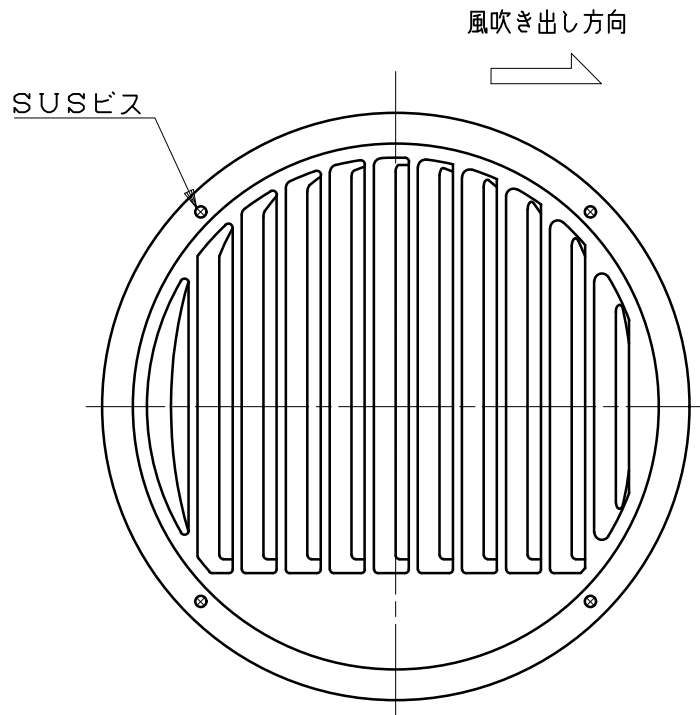


図面種別	製品仕様図A-a	SCG-YRDSQBL	年月日	備	考
------	----------	-------------	-----	---	---

BL認定番号 BLVU032025



※仕様は場合により変更することがあります

材質	SUS304	
	FD部: SUS 304 t1.5	
処理	カチオン電着塗装後ポリエステル樹脂焼付塗装 (標準Uシルバー)	
型式	SCG-YRDSQBL	株式会社 ユニックス
承認	K. H. 検図	Y. F. 製図
	A. Y. 設計	K. U. 尺度
	年月日	FREE 単位mm 図番
	2020. 11. 11	61109-AHAAV

型式	寸法					適用パイプ内径
	A	B	D	E	L	
SCG100YRDSQBL	160	140	97	10	48	φ100
SCG125YRDSQBL	211	188	122	10	55	φ125
SCG150YRDSQBL	211	188	147	10	77	φ150