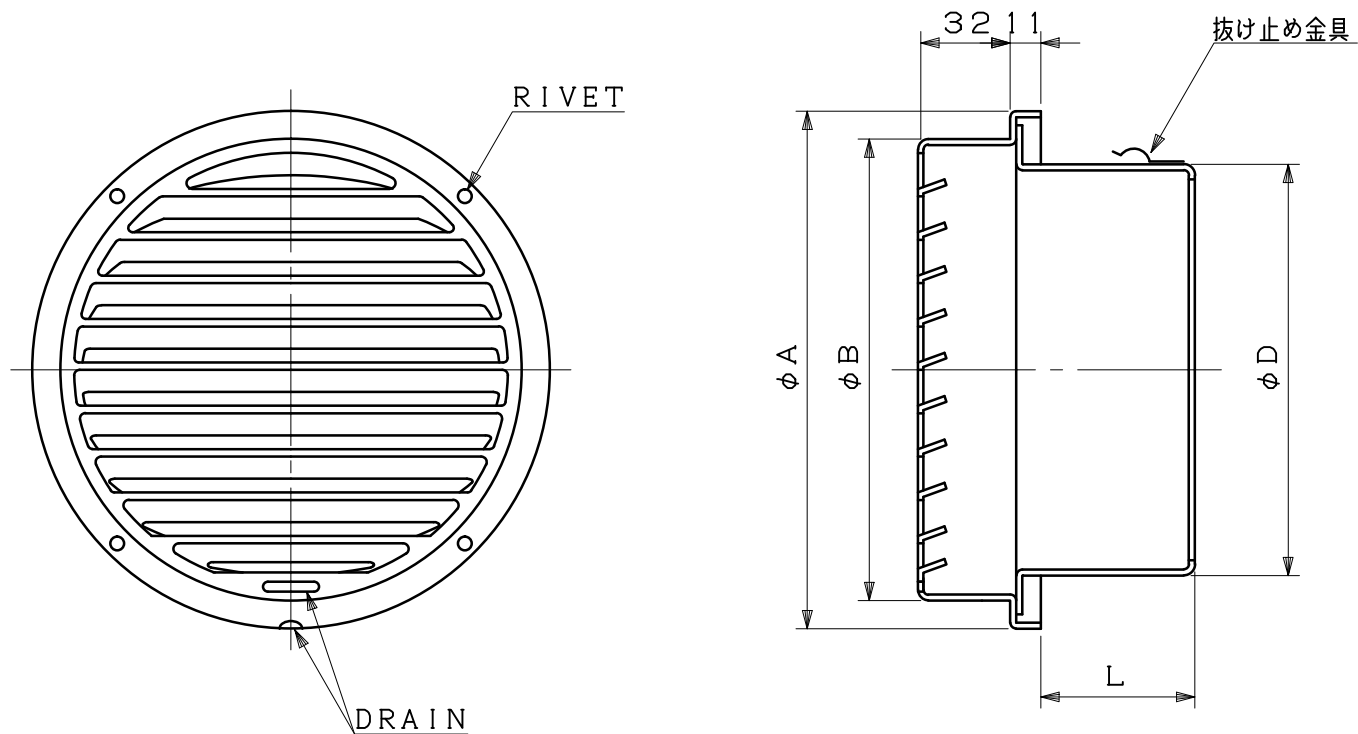


図面種別	製品仕様図A-a	SG-A	年月日	備	考
------	----------	------	-----	---	---



※仕様は場合により変更することがあります

型式	寸法				適用パイプ内径
	A	B	D	L	
SG100A	135	115	97	48	φ100
SG125A	160	140	122	55	φ125
SG150A	185	165	147	55	φ150
SG175A	211	188	172	65	φ175
SG200A	235	212	197	65	φ200

材質	SUS304				
処理	カチオン電着塗装後ポリエステル樹脂焼付塗装（標準Uシルバー）				
型式	SG-A			株式会社 スニックス	
承認	Y. H	検図	H. O	製図	T. A
				設計	K. H
				尺度	FREE
				年月日	H22.7.1
				単位mm	図
					番
					40000-AAAAY