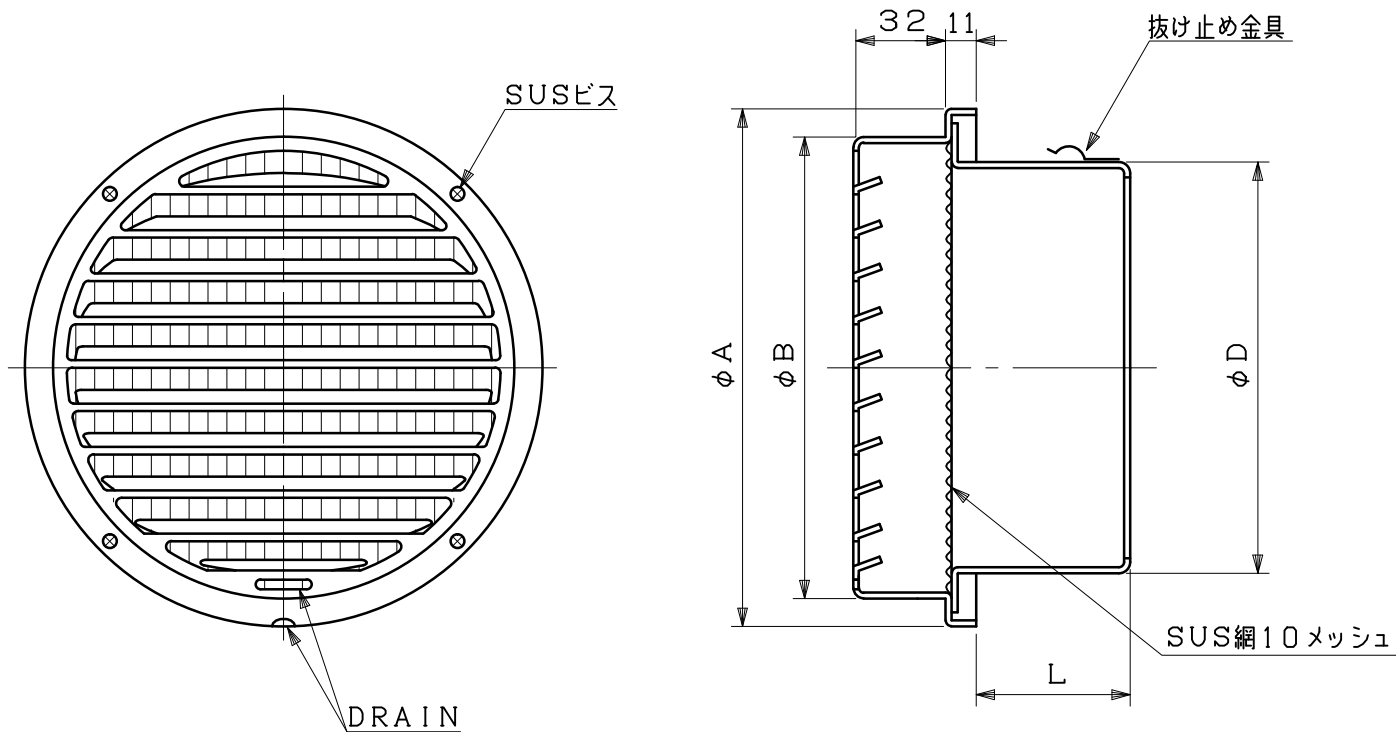


図面種別	製品仕様図A-a	SG-A10M	年月日	備	考
------	----------	---------	-----	---	---



※仕様は場合により変更することがあります

型式	寸法				適用パイプ内径
	A	B	D	L	
SG100A10M	135	115	97	49	φ100
SG125A10M	160	140	122	56	φ125
SG150A10M	185	165	147	56	φ150
SG175A10M	211	188	172	66	φ175
SG200A10M	235	212	197	66	φ200

材質	SUS304				
処理	カチオン電着塗装後ポリエステル樹脂焼付塗装(標準Uシルバー)				
型式	SG-A10M			株式会社 <b>スニックス</b>	
承認	Y. H	検図	H. O	製図	T. A
				設計	K. H
				尺度	FREE
				年月日	H22.7.1
				単位mm	図番
					40030-DAAAY