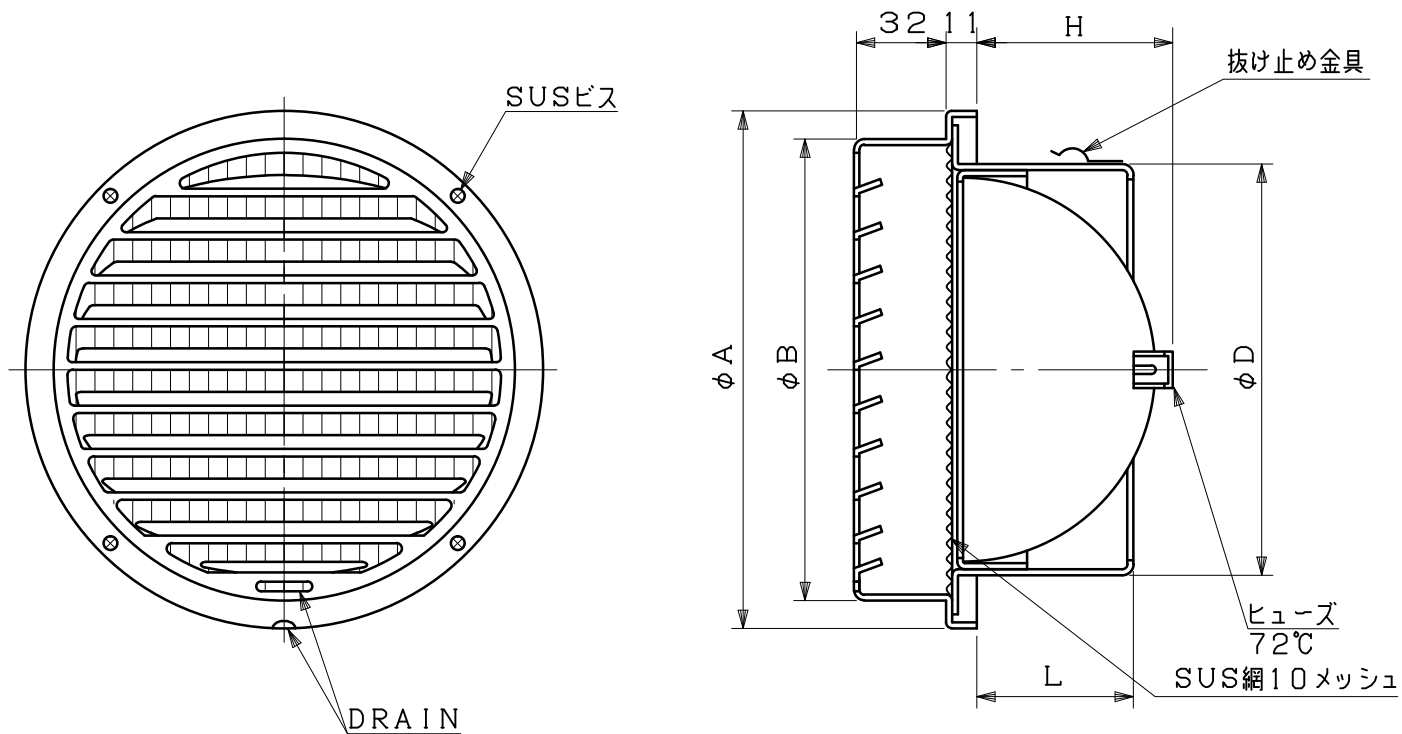


図面種別	製品仕様図A-a	SG-A10MDSPR	年月日	備	考
------	----------	-------------	-----	---	---



※仕様は場合により変更することがあります

型式	寸法	A	B	D	L	H	適用パイプ内径
SG100A10MDSPR		135	115	97	49	49	φ100
SG125A10MDSPR		160	140	122	56	61	φ125
SG150A10MDSPR		185	165	147	56	73	φ150
SG175A10MDSPR		211	188	172	66	87	φ175
SG200A10MDSPR		235	212	197	66	100	φ200

材質	SUS304						
	FD部: SUS 304 t1.5						
処理	カチオン電着塗装後ポリエステル樹脂焼付塗装 (標準Uシルバー)						
型式	SG-A10MDSPR					株式会社 <b>スニックス</b>	
承認	Y. H	検図	H. O	製図	T. A	設計	K. H
	年月日	FREE		単位mm	図		番
		H27.4.1			40036-DGAAX		