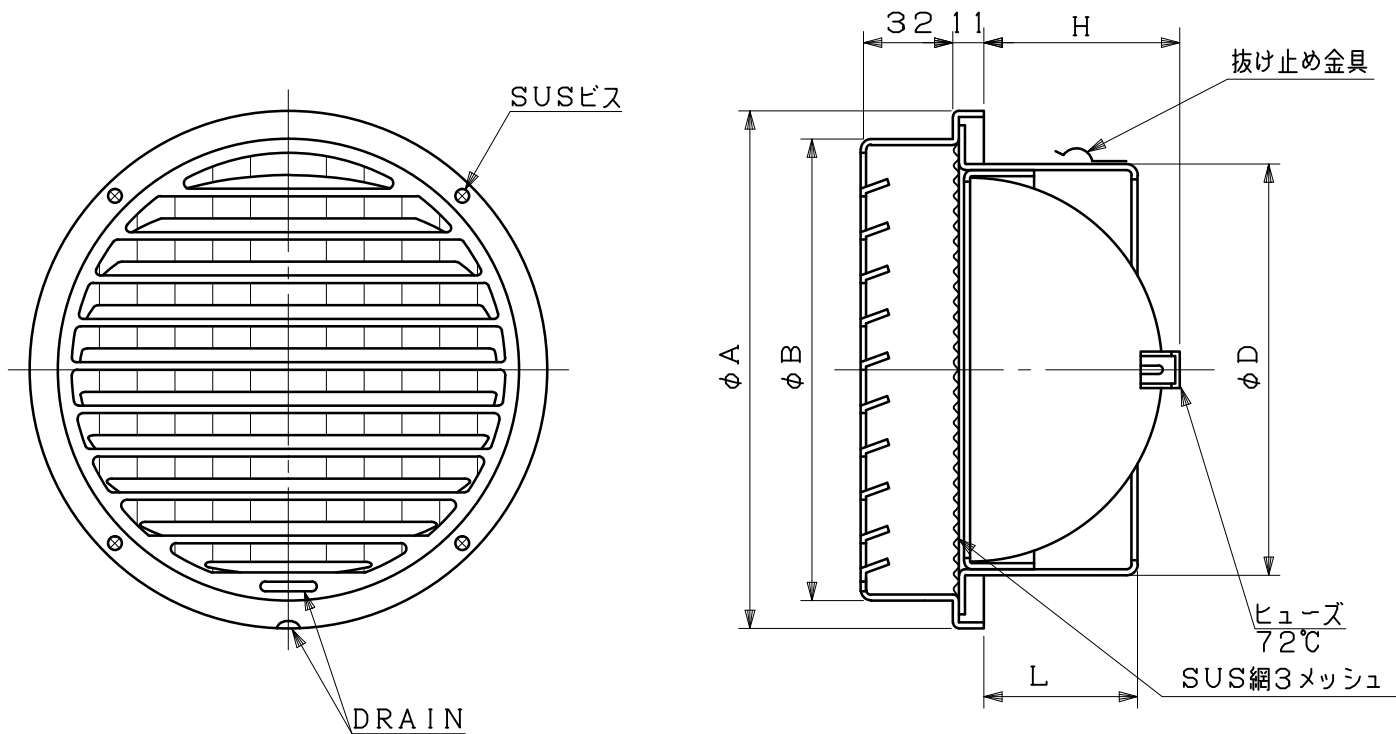


図面種別	製品仕様図A-a	SG-A3MDSPR	年月日	備	考
------	----------	------------	-----	---	---



※仕様は場合により変更することがあります

型式	寸法						適用パイプ内径
	A	B	D	L	H		
SG100A3MDSPR	135	115	97	49	49		φ100
SG125A3MDSPR	160	140	122	56	61		φ125
SG150A3MDSPR	185	165	147	56	73		φ150
SG175A3MDSPR	211	188	172	66	87		φ175
SG200A3MDSPR	235	212	197	66	100		φ200

材質	SUS304 FD部: SUS 304 t1.5						
処理	カチオン電着塗装後ポリエステル樹脂焼付塗装 (標準Uシルバー)						
型式	SG-A3MDSPR					株式会社 スニックス	
承認	Y. H	検図	H. O	製図	T. A	設計	K. H
	年月日	FREE	単位mm	図番	40016-BGAAX		
		H27.4.1					