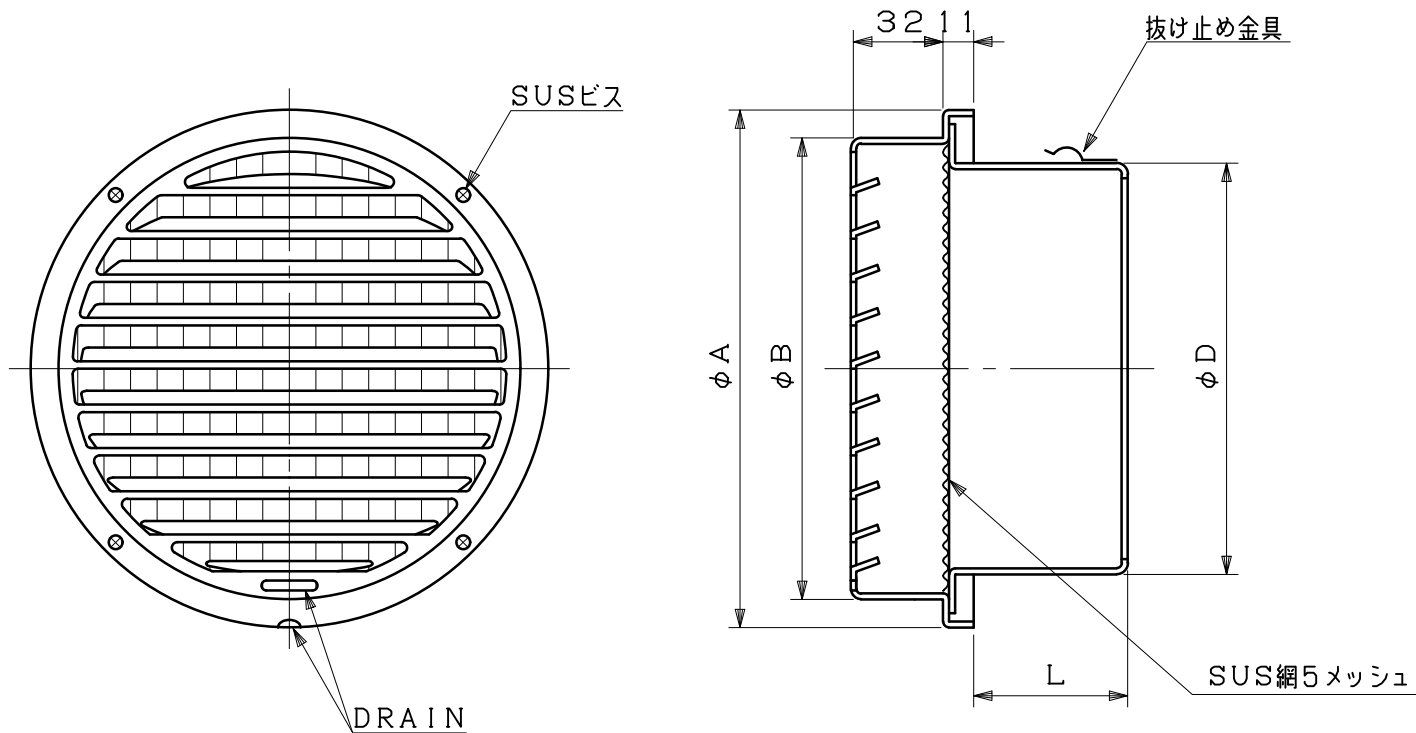


図面種別	製品仕様図A-a	SG-A5MBL	年月日	備	考
------	----------	----------	-----	---	---

BL認定番号 BLVU032025



※仕様は場合により変更することがあります

型式	寸法				適用パイプ内径
	A	B	D	L	
SG100A5MBL	135	115	97	49	φ100
SG125A5MBL	160	140	122	56	φ125
SG150A5MBL	185	165	147	56	φ150
SG175A5MBL	211	188	172	66	φ175
SG200A5MBL	235	212	197	66	φ200

材質	SUS304				
処理	カチオン電着塗装後ポリエステル樹脂焼付塗装（標準Uシルバー）				
型式	SG-A5MBL			株式会社 <b>ユニックス</b>	
承認	K. H	検図	Y. F	製図	A. Y
	設計	K. U	尺度	FREE	単位mm
	年月日	2020. 11. 11	図番	40024-CAAT	