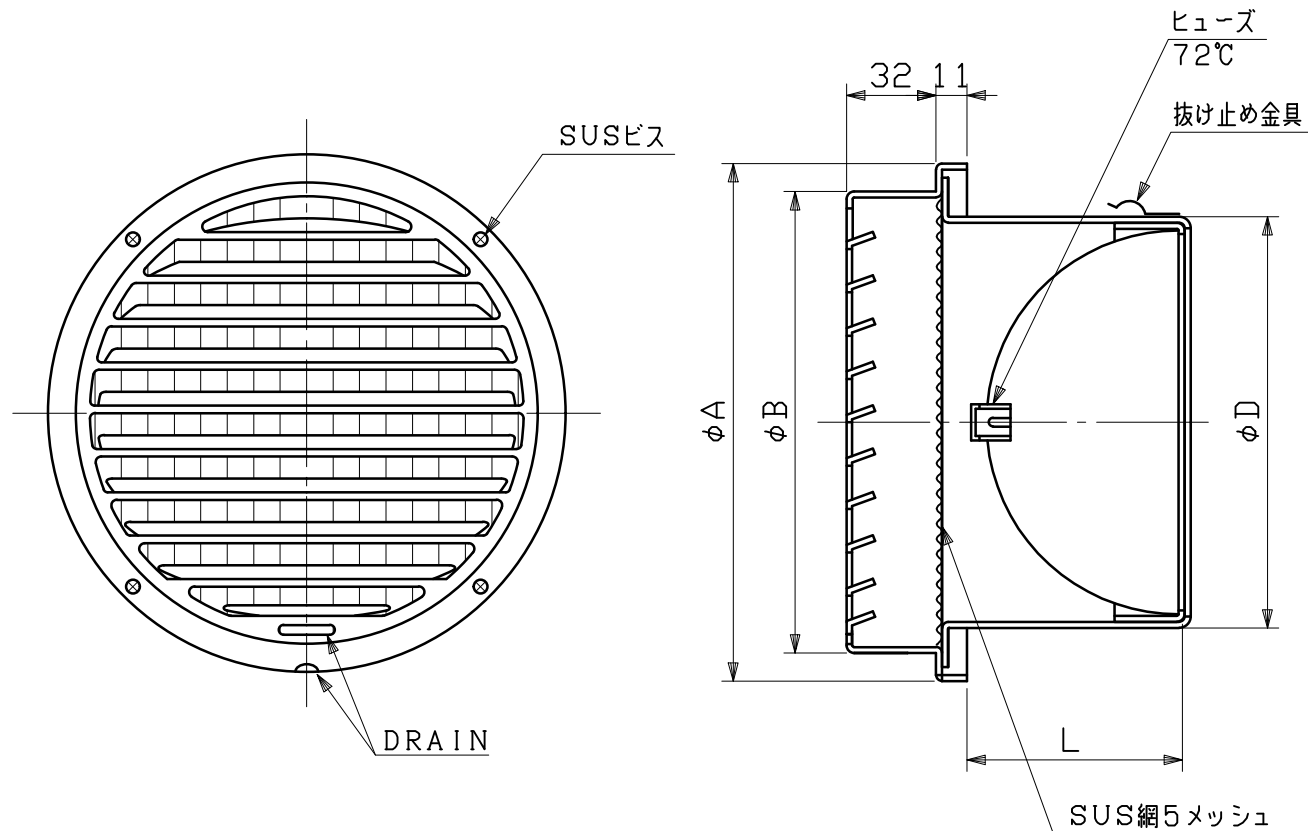


図面種別	製品仕様図A-a	SG-A5MDSPBL	年月日	備	考
------	----------	-------------	-----	---	---

BL認定番号 BLVU032025



※仕様は場合により変更することがあります

型式	寸法	A	B	D	L	適用パイプ内径
SG100A5MDSPBL		135	115	97	55	φ100
SG125A5MDSPBL		160	140	122	77	φ125
SG150A5MDSPBL		185	165	147	81	φ150
SG175A5MDSPBL		211	188	172	107	φ175
SG200A5MDSPBL		235	212	197	117	φ200

材質	SUS304 FD部:SUS 304 t1.5				
処理	カチオン電着塗装後ポリエステル樹脂焼付塗装(標準Uシルバー)				
型式	SG-A5MDSPBL			株式会社 ユニックス	
承認	K. H	検図	Y. F	製図	A. Y
	設計	K. U	尺度	FREE	単位mm
	年月日	2020. 11. 11	図番	40025-CGAAT	