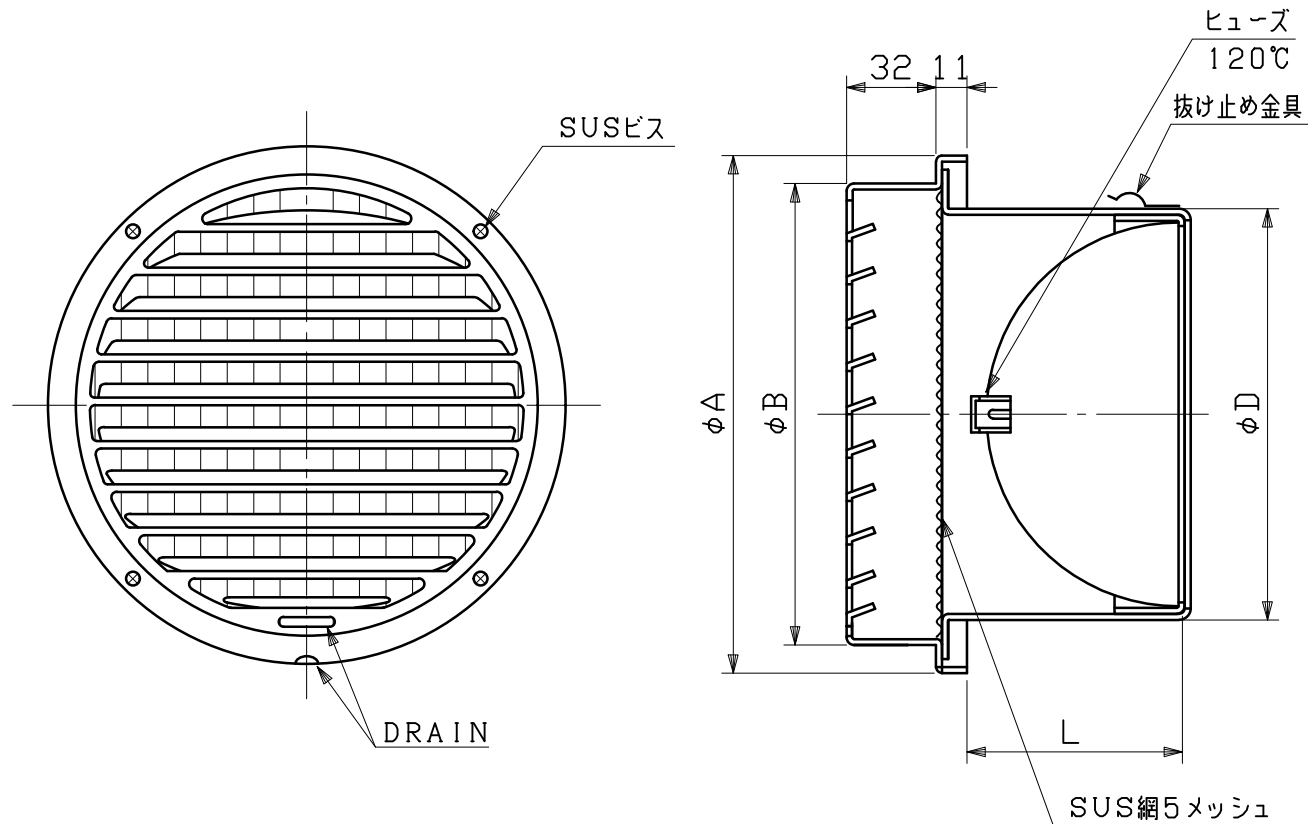


図面種別	製品仕様図A-a	SG-A5MDSQBL	年月日	備	考
------	----------	-------------	-----	---	---

BL認定番号 BLVU032025



※仕様は場合により変更することがあります

型式	寸法	A	B	D	L	適用パイプ内径
SG100A5MDSQBL		135	115	97	55	φ100
SG125A5MDSQBL		160	140	122	77	φ125
SG150A5MDSQBL		185	165	147	81	φ150
SG175A5MDSQBL		211	188	172	107	φ175
SG200A5MDSQBL		235	212	197	117	φ200

材質	SUS304 FD部:SUS 304 t1.5				
処理	カチオン電着塗装後ポリエステル樹脂焼付塗装(標準Uシルバー)				
型式	SG-A5MDSQBL			株式会社 ユニックス	
承認	K. H	検図	Y. F	製図	A. Y
	設計	K. U	尺度	FREE	単位mm
	年月日	2020. 11. 11	図番	40029-CHAAT	