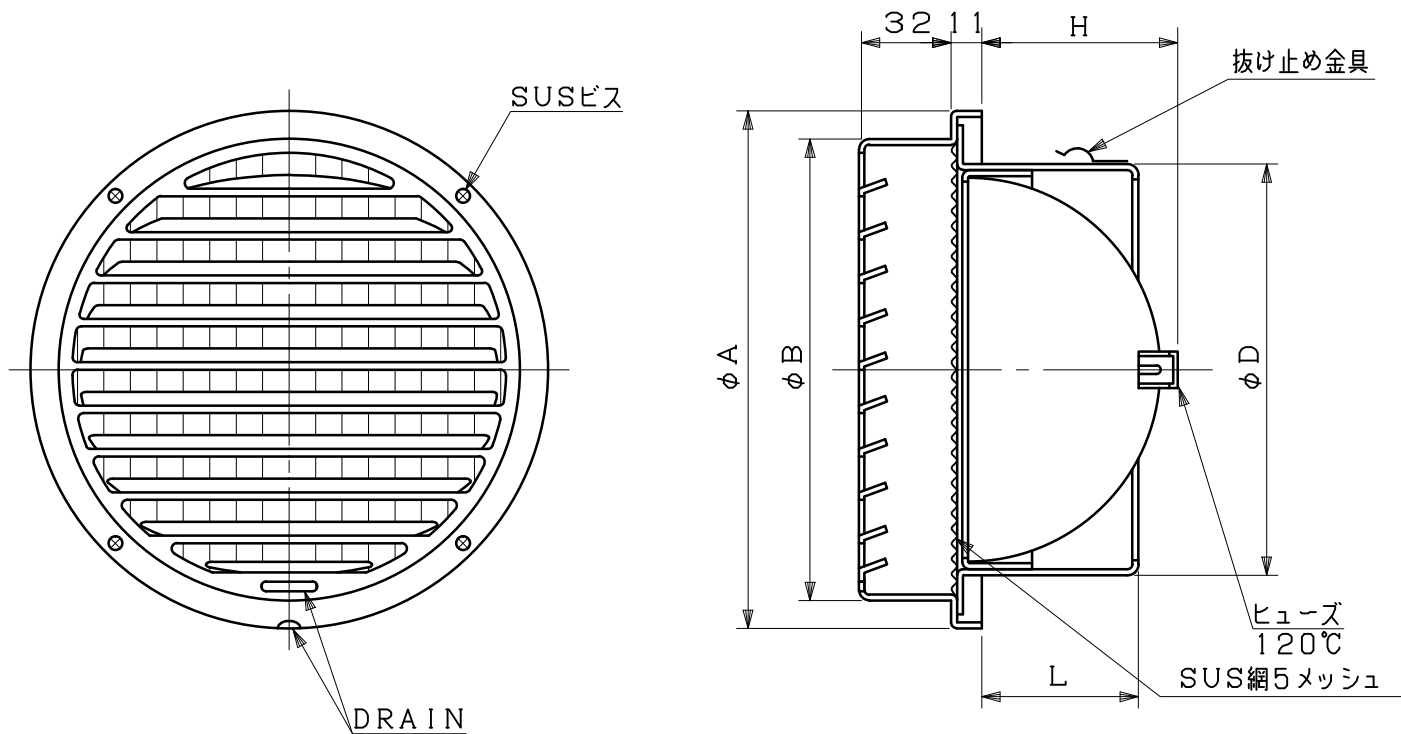


図面種別	製品仕様図A-a	SG-A5MDSQR	年月日	備	考
------	----------	------------	-----	---	---



※仕様は場合により変更することがあります

型式	寸法	A	B	D	L	H	適用パイプ内径
SG100A5MDSQR		135	115	97	49	49	φ100
SG125A5MDSQR		160	140	122	56	61	φ125
SG150A5MDSQR		185	165	147	56	73	φ150
SG175A5MDSQR		211	188	172	66	87	φ175
SG200A5MDSQR		235	212	197	66	100	φ200

材質	SUS304						
	FD部: SUS 304 t1.5						
処理	カチオン電着塗装後ポリエステル樹脂焼付塗装 (標準Uシルバー)						
型式	SG-A5MDSQR					株式会社 スニックス	
承認	Y. H	検図	H. O	製図	T. A	設計	K. H
	年月日	FREE	単位mm	図番	40027-CHAAX		
		H27.4.1					