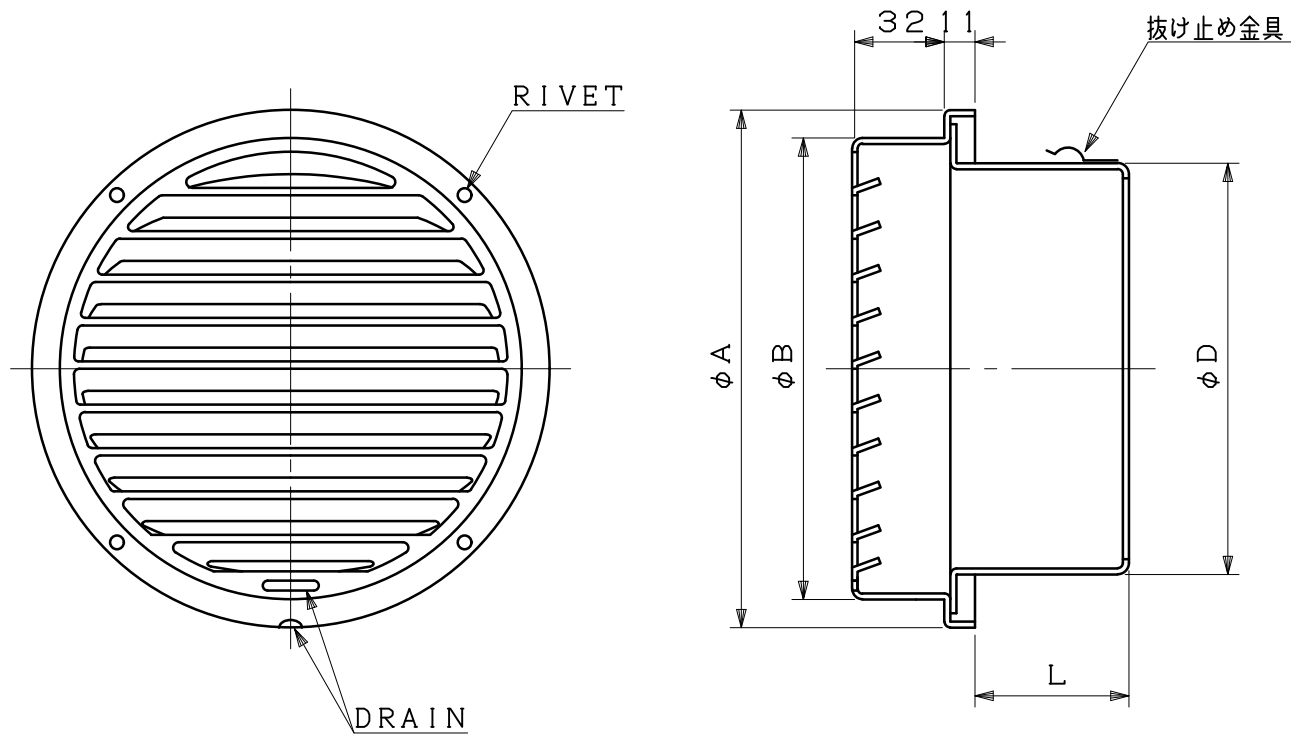


図面種別	製品仕様図A-a	SG-ABL	年月日	備	考
------	----------	--------	-----	---	---

BL認定番号 BLVU032025



※仕様は場合により変更することがあります

型式	寸法				適用パイプ内径
	A	B	D	L	
SG100ABL	135	115	97	48	φ100
SG125ABL	160	140	122	55	φ125
SG150ABL	185	165	147	55	φ150
SG175ABL	211	188	172	65	φ175
SG200ABL	235	212	197	65	φ200

材質	SUS304				
処理	カチオン電着塗装後ポリエステル樹脂焼付塗装（標準Uシルバー）				
型式	SG-ABL			株式会社 <b>ユニックス</b>	
承認	K. H	検図	Y. F	製図	A. Y
	設計	K. U	尺度	FREE	単位mm
	年月日	2020. 11. 11	図番	40004-AAAAT	